

									R\$	58,97
									R\$	194,47
									R\$	110,27
									R\$	58,97
									R\$	363,71
									INCLUSO	
									R\$	363,71
								27,00%	R\$	98,20
									R\$	461,91

COMP 05	Instalação de Braço Estilizado/Ornamental padrão Município, para 1 luminária, instalado em poste duplo T, comprimento de 2000mm										R\$	987,67
ITEM	TABELA	CÓDIGO	DESCRIÇÃO/INSUMOS	UN	COEF	VALOR UNIT	VALOR TOTAL					
1.0	SEINFRA	12171	TUBO AÇO GALVANIZADO DE 50MM (2')	M	2,50	R\$ 61,08	R\$ 152,70					
2.0	SEINFRA	16740	PERFIL METÁLICO EM " U " - 6"x2"x3/16" - M	M	0,50	R\$ 26,62	R\$ 13,31					
3.0	SEINFRA	11872	SOLDA 50X50 - KG	KG	0,75	R\$ 71,15	R\$ 53,36					
4.0	SEINFRA	10538	CHAPA DE AÇO GALVANIZADA N.26. DESENV 0.33M M 13,98	M	1,00	R\$ 12,02	R\$ 12,02					
5.0	SEINFRA	11737	PRIMER SINTÉTICO	L	1,00	R\$ 21,80	R\$ 21,80					
6.0	SEINFRA	12500	TINTA ESMALTE SINTÉTICO (2 CORES)	L	3,00	R\$ 21,44	R\$ 64,32					
7.0	SEINFRA	12293	ZARCÃO	L	1,00	R\$ 19,42	R\$ 19,42					
8.0	SEINFRA	11346	LIXA DE FERRO	UN	1,00	R\$ 1,45	R\$ 1,45					
9.0	SEINFRA	10035	AGUARRAZ MINERAL	L	0,50	R\$ 14,78	R\$ 7,39					
10.0	SEINFRA	18629	VINIL AUTO-ADESIVO FOSCO OU BRILHANTE C/ APLICAÇÃO	M2	1,50	R\$ 94,39	R\$ 141,59					
11.0	SEINFRA	17393	PLACA SUPORTE P/ LUMINÁRIA SN-05	UN	1,00	R\$ 56,48	R\$ 56,48					
			SUBTOTAL MATERIAIS				R\$ 543,84					
1.0	SEINFRA	10705	CAMINHÃO COMERC. EQUIP. C/GUINDASTE (CHP)	H	1,30	R\$ 108,61	R\$ 141,19					
2.0	SEINFRA	G0439	MÁQUINA DE SOLDA ELETROFUSÃO (CHP)	H	1,00	R\$ 1,48	R\$ 1,48					
3.0	SEINFRA	10737	ESMERILHADEIRA INDUSTRIAL (CHP)	H	1,00	R\$ 0,18	R\$ 0,18					
			SUBTOTAL EQUIPAMENTOS				R\$ 142,85					
1.0	SEINFRA	12312	ELETRICISTA	H	1,30	R\$ 20,77	R\$ 27,00					
2.0	SEINFRA	10042	AJUDANTE DE ELETRICISTA	H	1,30	R\$ 16,77	R\$ 21,80					
3.0	SEINFRA	11879	SOLDADOR	H	1,00	R\$ 21,43	R\$ 21,43					
4.0	SEINFRA	10121	ARMADOR/FERREIRO	H	1,00	R\$ 20,77	R\$ 20,77					
			SUBTOTAL DE MÃO DE OBRA				R\$ 91,00					
			SUBTOTAL DO MATERIAL				R\$ 543,84					
			SUBTOTAL DOS EQUIPAMENTOS				R\$ 142,85					

Av. Dom Luís, nº 609 – sala 304 – Meireles – Fortaleza - Ceará - CEP: 60.160-230.
Fone: (85)99994.3150 - CNPJ: 20.964.420/0001-03 - E-mail: licitacao@prouربي.com.br

Felipe Pedrosa Araújo

CREA/RNP 001667679-4

CPF: 033.145.593-56

Engenheiro Eletricista



(Handwritten signature)

								R\$	91,00
								R\$	777,69
								INCLUSO	
								R\$	777,69
								R\$	209,98
								R\$	987,67

COMP 06	Instalação de Suporte Estilizado/Ornamental padrão Município, para 1 luminária, em poste RC, comprimento de até 2000mm									
ITEM	TABELA	CÓDIGO	DESCRIÇÃO/INSUMOS	UN	COEF.	VALOR UNIT.	VALOR TOTAL	R\$	1.170,20	
1.0	SEINFRA	12171	TUBO AÇO GALVANIZADO DE 50MM (2')	M	2,50	R\$ 61,08	R\$ 152,70			
2.0	SEINFRA	12165	TUBO AÇO GALVANIZADO DE 150MM (6)	M	0,50	R\$ 228,11	R\$ 114,06			
3.0	SEINFRA	11872	SOLDA 50X50 - KG	KG	1,00	R\$ 71,15	R\$ 71,15			
4.0	SEINFRA	10538	CHAPA DE AÇO GALVANIZADA N.26. DESENV 0.33M M 13,98	M	1,00	R\$ 12,02	R\$ 12,02			
5.0	SEINFRA	11737	PRIMER SINTÉTICO	L	0,80	R\$ 21,80	R\$ 17,44			
6.0	SEINFRA	12500	TINTA ESMALTE SINTÉTICO (2 CORES)	L	3,00	R\$ 21,44	R\$ 64,32			
7.0	SEINFRA	12293	ZARCÃO	L	0,80	R\$ 19,42	R\$ 15,54			
8.0	SEINFRA	11346	LIXA DE FERRO	UN	1,00	R\$ 1,45	R\$ 1,45			
9.0	SEINFRA	10035	AGUARRAZ MINERAL	L	0,50	R\$ 14,78	R\$ 7,39			
10.0	SEINFRA	18629	VINIL AUTO-ADESIVO FOSCO OU BRILHANTE C/ APLICAÇÃO	M2	2,00	R\$ 94,39	R\$ 188,78			
11.0	SINAPI	4343	PARAFUSO FRANCES ZINCADO, DIAMETRO 1/2", COMPRIMENTO 4", COM PORCA E ARRUELA	UN	3,00	R\$ 3,47	R\$ 10,41			
1.0	SEINFRA	10705	CAMINHÃO COMERC. EQUIP. C/GUINDASTE (CHP)	H	1,60	R\$ 108,61	R\$ 173,78			
2.0	SEINFRA	G0439	MÁQUINA DE SOLDA ELETROFUSÃO (CHP)	H	0,50	R\$ 1,48	R\$ 0,74			
3.0	SEINFRA	10737	ESMERILHADEIRA INDUSTRIAL (CHP)	H	0,50	R\$ 0,18	R\$ 0,09			
1.0	SEINFRA	12312	ELETRICISTA	H	1,60	R\$ 20,77	R\$ 33,23			
2.0	SEINFRA	10042	AJUDANTE DE ELETRICISTA	H	1,60	R\$ 16,77	R\$ 26,83			
3.0	SEINFRA	11879	SOLDADOR	H	0,50	R\$ 21,43	R\$ 10,72			
4.0	SEINFRA	10121	ARMADOR/FERREIRO	H	1,00	R\$ 20,77	R\$ 20,77			
			SUBTOTAL DE MÃO DE OBRA				R\$ 91,55			
			SUBTOTAL DO MATERIAL				R\$ 655,26			
			SUBTOTAL DOS EQUIPAMENTOS				R\$ 174,61			
			SUBTOTAL DA MÃO DE OBRA				R\$ 91,55			
			TOTAL SIMPLES				R\$ 921,42			
			ENCARGOS SOCIAIS							

Av. Dom Luís, nº 609 – sala 304 – Meireles – Fortaleza - Ceará - CEP: 60.160-230.
Fone: (85)99994.3150 - CNPJ: 20.964.420/0001-03 - E-mail: licitacao@prouربي.com.br

Felipe Pedrosa Araújo
CREA/RNP 06/07679-4
CPF: 033.145.593-56
Técnico em Eletricista

COMISSÃO PER
2682
PROJETOS DE CONSTRUÇÕES E SERVIÇOS LTDA
Eduardo Lucínio Moreira Lima
Sócio Administrador
CNPJ: 20.964.420/0001-03

TOTAL GERAL		R\$	1.597,89
-------------	--	-----	----------

COMP 08	Instalação de Suporte Estilizado/Ornamental padrão Município, para 3 luminária, em poste RC, comprimento de até 2000mm										R\$	2.051,51
ITEM	TABELA	CÓDIGO	DESCRIÇÃO/INSUMOS	UN	COEF.	VALOR UNIT.	VALOR TOTAL				R\$	
1.0	SEINFRA	I2171	TUBO AÇO GALVANIZADO DE 50MM (2')	M	7,50	R\$ 61,08	R\$ 458,10				R\$	
2.0	SEINFRA	I2165	TUBO AÇO GALVANIZADO DE 150MM (6')	M	0,50	R\$ 228,11	R\$ 114,06				R\$	
3.0	SEINFRA	I1872	SOLDA 50X50 - KG	KG	2,50	R\$ 71,15	R\$ 177,88				R\$	
4.0	SEINFRA	I0538	CHAPA DE AÇO GALVANIZADA N.26. DESENV 0.33M M 13,98	M	3,00	R\$ 12,02	R\$ 36,06				R\$	
5.0	SEINFRA	I1737	PRIMER SINTÉTICO	L	1,20	R\$ 21,80	R\$ 26,16				R\$	
6.0	SEINFRA	I2500	TINTA ESMALTE SINTETICO (2 CORES)	L	4,00	R\$ 21,44	R\$ 85,76				R\$	
7.0	SEINFRA	I2293	ZARCÃO	L	1,10	R\$ 19,42	R\$ 21,36				R\$	
8.0	SEINFRA	I1346	LIXA DE FERRO	UN	3,00	R\$ 1,45	R\$ 4,35				R\$	
9.0	SEINFRA	I0035	AGUARRAZ MINERAL	L	1,00	R\$ 14,78	R\$ 14,78				R\$	
10.0	SEINFRA	I8629	VINIL AUTO-ADESIVO FOSCO OU BRILHANTE C/ APLICAÇÃO	M2	3,50	R\$ 94,39	R\$ 330,37				R\$	
2.0	SINAPI	4343	PARAFUSO FRANCÉS ZINCADO, DIÂMETRO 1/2", COMPRIMENTO 4", COM PORCA E ARRUELA	UN	3,00	R\$ 3,47	R\$ 10,41				R\$	
			SUBTOTAL MATERIAIS				R\$ 1.279,29					
1.0	SEINFRA	I0705	CAMINHÃO COMERC. EQUIP. C/GUINDASTE (CHP)	H	2,00	R\$ 108,61	R\$ 217,22				R\$	
2.0	SEINFRA	G0439	MÁQUINA DE SOLDA ELETROFUSÃO (CHP)	H	1,00	R\$ 1,48	R\$ 1,48				R\$	
3.0	SEINFRA	I0737	ESMERILHADEIRA INDUSTRIAL (CHP)	H	0,50	R\$ 0,18	R\$ 0,09				R\$	
			SUBTOTAL EQUIPAMENTOS				R\$ 218,79					
1.0	SEINFRA	I2312	ELETRICISTA	H	2,00	R\$ 20,77	R\$ 41,54				R\$	
2.0	SEINFRA	I0042	AJUDANTE DE ELETRICISTA	H	2,00	R\$ 16,77	R\$ 33,54				R\$	
3.0	SEINFRA	I1879	SOLDADOR	H	1,00	R\$ 21,43	R\$ 21,43				R\$	
4.0	SEINFRA	I0121	ARMADOR/FERREIRO	H	1,00	R\$ 20,77	R\$ 20,77				R\$	
			SUBTOTAL DE MÃO DE OBRA				R\$ 117,28					
			SUBTOTAL DO MATERIAL				R\$ 1.279,29				R\$	
			SUBTOTAL DOS EQUIPAMENTOS				R\$ 218,79				R\$	
			SUBTOTAL DA MÃO DE OBRA				R\$ 117,28				R\$	
			TOTAL SIMPLES				R\$ 1.615,36					
			ENCARGOS SOCIAIS								INCLUSO	
			SUBTOTAL COM OS ENCARGOS SOCIAIS				R\$ 1.615,36				R\$	
			BDI				R\$ 436,15				R\$	
			TOTAL GERAL				R\$ 2.051,51				R\$	

Felipe Pedrosa Araújo
 CREA/RNP 069.67679-4
 CPF: 033.25593-56
 Engenheiro Eletricista

Av. Dom Luís, nº 609 – sala 304 – Meireles – Fortaleza - Ceará - CEP: 60.160-230.
 Fone: (85)99994.3150 - CNPJ: 20.964.420/0001-03 - E-mail: licitacao@prouربي.com.br

COMISSÃO PERMANENTE DE LICITAÇÃO
 PROJETOS DE CONSTRUÇÕES E SERVIÇOS LTDA
 Eudes Luciano Mofreita Lima
 Sócio-Administrador
 CNPJ: 20.964.420/0001-03

COMP 09	Instalação de Suporte Estilizado/Ornamental padrão Município, para 4 luminária, em poste RC, comprimento de até 2000mm										R\$	2.537,74
ITEM	TABELA	CÓDIGO	DESCRIÇÃO/INSUMOS	UN	COEF.	VALOR UNIT.	VALOR TOTAL				R\$	
1.0	SEINFRA	I2171	TUBO AÇO GALVANIZADO DE 50MM (2')	M	10,00	R\$ 61,08	R\$ 610,80				R\$	610,80
2.0	SEINFRA	I2165	TUBO AÇO GALVANIZADO DE 150MM (6')	M	0,50	R\$ 228,11	R\$ 114,06				R\$	114,06
3.0	SEINFRA	I1872	SOLDA 50X50 - KG	KG	2,70	R\$ 71,15	R\$ 192,11				R\$	192,11
4.0	SEINFRA	I0538	CHAPA DE AÇO GALVANIZADA N.26. DESENV 0.33M M 13,98	M	4,00	R\$ 12,02	R\$ 48,08				R\$	48,08
5.0	SEINFRA	I1737	PRIMER SINTÉTICO	L	1,50	R\$ 21,80	R\$ 32,70				R\$	32,70
6.0	SEINFRA	I2500	TINTA ESMALTE SINTÉTICO (2 CORES)	L	5,00	R\$ 21,44	R\$ 107,20				R\$	107,20
7.0	SEINFRA	I2293	ZARCÃO	L	1,30	R\$ 19,42	R\$ 25,25				R\$	25,25
8.0	SEINFRA	I1346	LIXA DE FERRO	UN	4,00	R\$ 1,45	R\$ 5,80				R\$	5,80
9.0	SEINFRA	I0035	AGUARRAZ MINERAL	L	1,00	R\$ 14,78	R\$ 14,78				R\$	14,78
10.0	SEINFRA	I8629	VINIL AUTO-ADESIVO FOSCO OU BRILHANTE C/ APLICAÇÃO	M2	5,00	R\$ 94,39	R\$ 471,95				R\$	471,95
2.0	SINAPI	4343	PARAFUSO FRANCES ZINCADO, DIAMETRO 1/2", COMPRIMENTO 4", COM PORCA E ARRUELA	UN	3,00	R\$ 3,47	R\$ 10,41				R\$	10,41
			SUBTOTAL MATERIAIS				R\$ 1.633,14				R\$	1.633,14
1.0	SEINFRA	I0705	CAMINHÃO COMERC. EQUIP. C/GUINDASTE (CHP)	H	2,20	R\$ 108,61	R\$ 238,94				R\$	238,94
2.0	SEINFRA	G0439	MÁQUINA DE SOLDA ELETROFUSÃO (CHP)	H	0,80	R\$ 1,48	R\$ 1,18				R\$	1,18
3.0	SEINFRA	I0737	ESMERILHADEIRA INDUSTRIAL (CHP)	H	1,00	R\$ 0,18	R\$ 0,18				R\$	0,18
			SUBTOTAL EQUIPAMENTOS				R\$ 240,30				R\$	240,30
1.0	SEINFRA	I2312	ELETRICISTA	H	2,20	R\$ 20,77	R\$ 45,69				R\$	45,69
2.0	SEINFRA	I0042	AJUDANTE DE ELETRICISTA	H	2,20	R\$ 16,77	R\$ 36,89				R\$	36,89
3.0	SEINFRA	I1879	SOLDADOR	H	1,00	R\$ 21,43	R\$ 21,43				R\$	21,43
4.0	SEINFRA	I0121	ARMADOR/FERREIRO	H	1,00	R\$ 20,77	R\$ 20,77				R\$	20,77
			SUBTOTAL DE MÃO DE OBRA				R\$ 124,78				R\$	124,78
			SUBTOTAL DO MATERIAL				R\$ 1.633,14				R\$	1.633,14
			SUBTOTAL DOS EQUIPAMENTOS				R\$ 240,30				R\$	240,30
			SUBTOTAL DA MÃO DE OBRA				R\$ 124,78				R\$	124,78
			TOTAL SIMPLES				R\$ 1.998,22				R\$	1.998,22
			ENCARGOS SOCIAIS								INCLUSO	
			SUBTOTAL COM OS ENCARGOS SOCIAIS				R\$ 1.998,22				R\$	1.998,22
			BDI				R\$ 539,52				R\$	539,52
			TOTAL GERAL				R\$ 2.537,74				R\$	2.537,74

Fortaleza, 15 de março de 2022



Felipe Pedrosa Araújo
 CREA/RNP 061701679-4
 CPF: 033.118.393-56
 Engenheiro Eletricista

Av. Dom Luís, nº 609 – sala 304 – Meireles – Fortaleza - Ceará - CEP: 60.160-230.
 Fone: (85)99994.3150 - CNPJ: 20.964.420/0001-03 - E-mail: licitacao@prouربي.com.br

PROJETOS DE CONSTRUÇÕES E SERVIÇOS LTDA
 Avenida João Moreira Lima
 Sítio Administrador
 CNPJ: 20.964.420/0001-03

OBJETO: MELHORIA NO SISTEMA DE ILUMINAÇÃO PÚBLICA NO MUNICÍPIO DE BATURITÉ

TABELAS: SEINFRA 27.1 / SINAPI 06.2021 / ORSE 05.2021

PROPOSTA LOTE 01 - MAPP 463

MEMÓRIA DE CÁLCULO

AV. FRANCISCO BRAGA FILHO - TRECHO 01

Luminária em LED para iluminação pública - de 96W até 100W

Braço Estilizado/Ornamental - 1 luminária, instalado em poste duplo T, comprimento de 2000mm

AV. FRANCISCO BRAGA FILHO - TRECHO 02

Luminária em LED para iluminação pública - de 96W até 100W

Braço Estilizado/Ornamental - 1 luminária, instalado em poste duplo T, comprimento de 2000mm

CE 256 E RODOVIÁRIA DE BATURITÉ

Luminária em LED para iluminação pública - de 96W até 100W

Suporte Estilizado/Ornamental padrão Município, para 1 luminária, em poste RC, comprimento de até 2000mm

Suporte Estilizado/Ornamental padrão Município, para 2 luminária, em poste RC, comprimento de até 2000mm

Suporte Estilizado/Ornamental padrão Município, para 4 luminária, em poste RC, comprimento de até 2000mm

RUA CEL. PEDRO CASTELO - TRECHO 01

Luminária em LED para iluminação pública - de 150W

Braço Estilizado/Ornamental - 1 luminária, instalado em poste duplo T, comprimento de 2000mm

RUA CEL. PEDRO CASTELO - TRECHO 02, RUA SÃO JOSÉ

Luminária em LED para iluminação pública - de 50W até 58W

Luminária em LED para iluminação pública - de 150W

Braço Metálico Galvanizado de 2000mm

Braço Estilizado/Ornamental - 1 luminária, instalado em poste duplo T, comprimento de 2000mm

RUA CEL. PEDRO CASTELO, RUA VEREADOR FRANCISCO FRANCELINO E PRAÇA DA MATRIZ

Luminária em LED para iluminação pública - de 4,00

Luminária em LED para iluminação pública - de 11,00

Braço Metálico Galvanizado de 2000mm

Braço Estilizado/Ornamental - 1 luminária, instalado em poste duplo T, comprimento de 2000mm

Luminária em LED para iluminação pública - de 4,00

Luminária em LED para iluminação pública - de 11,00

Av. Dom Luís, nº 609 – sala 304 – Meireles – Fortaleza - Ceará - CEP: 60.160-230.

Fone: (85)99994.3150 - CNPJ: 20.964.420/0001-03 - E-mail: licitacao@prouربي.com.br

Felipe Pedrosa Araújo

CREA/RNP 000000000/679-4

CPF: 033.145.593-56

Engenheiro Eletricista

PROJETOS DE CONSTRUÇÕES E SERVIÇOS LTDA
Eng.º Felipe Pedrosa Araújo
Sócio Administrador
CNPJ: 20.964.420/0001-03

Prouربي

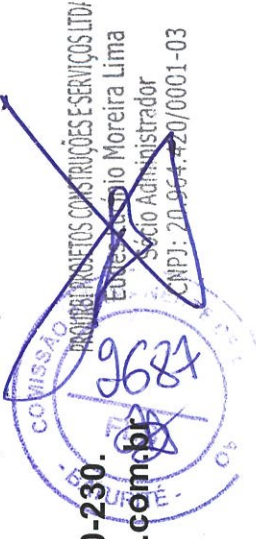
ILUMINAÇÃO PÚBLICA



Luminária em LED para iluminação pública - de 50W até 58W	UND	1,00
Luminária em LED para iluminação pública - de 96W até 100W	UND	33,00
Luminária em LED para iluminação pública - de 150W	UND	5,00
Braço Metálico Galvanizado de 2000mm	UND	7,00
Braço Estilizado/Ornamental - 1 luminária, instalado em poste duplo T, comprimento de 2000mm	UND	5,00
Suporte Estilizado/Ornamental padrão Município, para 3 luminária, em poste RC, comprimento de até 2000mm	UND	9,00
RUA MAJOR PEDRO CATÃO E CE 256		
Luminária em LED para iluminação pública - de 96W até 100W	UND	32,00
Luminária em LED para iluminação pública - de 150W	UND	21,00
Braço Estilizado/Ornamental - 1 luminária, instalado em poste duplo T, comprimento de 2000mm	UND	21,00
Suporte Estilizado/Ornamental padrão Município, para 4 luminária, em poste RC, comprimento de até 2000mm	UND	8,00
RUA NOSSA SENHORA PALMA E PRAÇA DOS LEGISLADORES		
Luminária em LED para iluminação pública - de 50W até 58W	UND	3,00
Luminária em LED para iluminação pública - de 96W até 100W	UND	12,00
Braço Metálico Galvanizado de 2000mm	UND	3,00
Suporte Estilizado/Ornamental padrão Município, para 4 luminária, em poste RC, comprimento de até 2000mm	UND	3,00
TV. INTENDENTE BERNARDINO PROENÇA, AV. DOM BOSCO E RUA SÃO PAULO		
Luminária em LED para iluminação pública - de 50W até 58W	UND	8,00
Luminária em LED para iluminação pública - de 150W	UND	5,00
Braço Metálico Galvanizado de 2000mm	UND	13,00
TV. FRANCISCO MESQUITA PINHEIRO		
Luminária em LED para iluminação pública - de 96W até 100W	UND	6,00
Braço Estilizado/Ornamental - 1 luminária, instalado em poste duplo T, comprimento de 2000mm	UND	6,00

[Handwritten signature]

Fortaleza, 15 de março de 2022



Flávia Pedrosa Araújo
 CREA/RNP 0667679-4
 CPF: 037445593-56
 Engenheiro Eletricista

Av. Dom Luís, nº 609 – sala 304 – Meireles – Fortaleza - Ceará - CEP: 60.160-230.
 Fone: (85)99994.3150 - CNPJ: 20.964.420/0001-03 - E-mail: licitacao@prouربي.com.br

Prouربي

ILUMINAÇÃO PÚBLICA



OBJETO: MELHORIA NO SISTEMA DE ILUMINAÇÃO PÚBLICA NO MUNICÍPIO DE BATURITÉ
TABELAS: SEINFRA 27.1 / SINAPI 06.2021 / ORSE 05.2021
PROPOSTA LOTE 01 - MAPP 463

COMPOSIÇÃO BDI		
COMPONENTES DO BDI		TAXA
RISCO - (R)		1,00%
DESPESAS FINANCEIRAS - (DF)		1,01%
ADMINISTRAÇÃO CENTRAL - (AC)		5,29%
LUCRO - (L)		5,44%
TRIBUTOS - (I)		10,65%
SEGURO + GARANTIA - (S+G)		0,25%
GRUPO A	LUCRO	TAXA
L	LUCRO BRUTO	5,44%
TOTAL DO GRUPO "A"		5,44%
GRUPO B	GARANTIA E DESPESAS INDIRETAS	TAXA
S+G	SEGURO + GARANTIA	0,25%
R	RISCO	1,00%
AC	ADMINISTRAÇÃO CENTRAL	3,63%
DF	DESPESAS FINANCEIRAS	1,01%
TOTAL DO GRUPO "B"		5,89%
GRUPO C	BENEFÍCIOS	TAXA
PI	PIS	0,65%
CO	COFINS	3,00%
IS	ISS	3,00%
CPRB	CONTRIBUIÇÃO PREVIDENCIÁRIA SOBRE RECEITA BRUTA	4,50%
I	TOTAL DO GRUPO "C"	11,15%
TOTAL		27,00%
FÓRMULA	$\text{BDI} = \frac{(((1+(AC+(S+G)+R)) \times (1-DF)) \times (1+L))}{(1-I)} - 1$	

Fortaleza, 15 de março de 2022

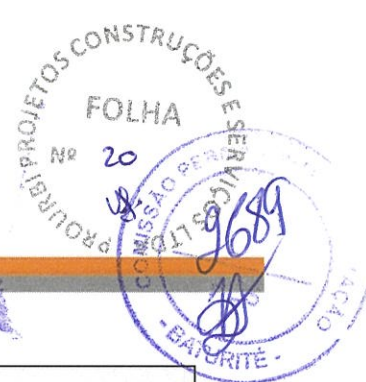
Felipe Pedrosa Araújo
 CREA/RNPD 01667679-4
 CPF: 033.415.593-56
 Engenheiro Eletricista

PROURBI PROJETOS CONSTRUÇÕES E SERVIÇOS LTDA
 Eudes Lucínio Moreira Lima
 Sócio Administrador
 CNPJ: 20.964.420/0001-03

Av. Dom Luís, nº 609 – sala 304 – Meireles – Fortaleza - Ceará - CEP: 60.160-230.
 Fone: (85)99994.3150 - CNPJ: 20.964.420/0001-03 - E-mail: licitacao@prouربي.com.br

Prouربي

ILUMINAÇÃO PÚBLICA



OBJETO: MELHORIA NO SISTEMA DE ILUMINAÇÃO PÚBLICA NO MUNICÍPIO DE BATURITÉ
 TABELAS: SEINFRA 27.1 / SINAPI 06.2021 / ORSE 05.2021
 PROPOSTA LOTE 01 - MAPP 463

COMPOSIÇÃO ENCARGOS SOCIAIS

CÓDIGO	DESCRIÇÃO	TABELA 027.1		TABELA 027	
		HORISTAS %	MENSALISTAS %	HORISTAS %	MENSALISTAS %
A	ENCARGOS SOCIAIS BÁSICOS	16,80%	16,80%	36,80%	36,80%
A1	INSS	0,00%	0,00%	20,00%	20,00%
A2	SESI	1,50%	1,50%	1,50%	1,50%
A3	SENAI	1,00%	1,00%	1,00%	1,00%
A4	INCRA	0,20%	0,20%	0,20%	0,20%
A5	SEBRAE	0,60%	0,60%	0,60%	0,60%
A6	SALÁRIO EDUCAÇÃO	2,50%	2,50%	2,50%	2,50%
A7	SEGURO ACIDENTE	3,00%	3,00%	3,00%	3,00%
A8	FGTS	8,00%	8,00%	8,00%	8,00%
B	ENCARGOS SOCIAIS C/INCIDÊNCIA DE A	44,41%	16,46%	44,41%	16,46%
B1	DESCANSO SEMANAL REMUNERADO	17,84%	0,00%	17,84%	0,00%
B2	FERIADOS	3,71%	0,00%	3,71%	0,00%
B3	AUXÍLIO ENFERMIDADE	0,87%	0,67%	0,87%	0,67%
B4	13º SALÁRIO	10,80%	8,33%	10,80%	8,33%
B5	LICENÇA PATERNIDADE	0,07%	0,06%	0,07%	0,06%
B6	FALTAS JUSTIFICADAS	0,72%	0,56%	0,72%	0,56%
B7	DIAS DE CHUVA	1,55%	0,00%	1,55%	0,00%
B8	AUXÍLIO ACIDENTE DE TRABALHO	0,11%	0,08%	0,11%	0,08%
B9	FERIAS GOZADAS	8,71%	6,73%	8,71%	6,73%
B10	SALÁRIO MATERNIDADE	0,03%	0,03%	0,03%	0,03%
C	ENCARGOS SOCIAIS S/INCIDÊNCIA EM A	14,73%	11,38%	14,73%	11,38%
C1	AVISO PRÉVIO INDENIZADO	5,40%	4,17%	5,40%	4,17%
C2	AVISO PRÉVIO TRABALHADO	0,13%	0,10%	0,13%	0,10%
C3	FÉRIAS INDENIZADAS	4,85%	3,75%	4,85%	3,75%
C4	DEPÓSITO DE RECISÃO S/JUSTA CAUSA	3,90%	3,01%	3,90%	3,01%
C5	INDENIZAÇÃO ADICIONAL	0,45%	0,35%	0,45%	0,35%
D	REINCIDÊNCIAS EM GRUPO SOBRE O GRUPO	7,91%	3,12%	16,82%	6,43%
D1	REINCIDÊNCIA DO GRUPO A SOBRE O GRUPO B	7,46%	2,77%	16,34%	6,06%
D2	REINCIDÊNCIA DO GRUPO A SOBRE AVISO PRÉVIO TRABALHADO E REINCIDÊNCIA DO FGTS SOBRE AVISO PRÉVIO INDENIZADO	0,45%	0,35%	0,48%	0,37%
TOTAL (A+B+C+D)		83,85%	47,76%	112,76%	71,07%

Fortaleza, 15 de março de 2022

Felipe Pedrosa Araújo
 CREA/RN 061667679-4
 CPF: 031.45.593-56
 Engenheiro Eletricista

Prouربي PROJETOS CONSTRUÇÕES E SERVIÇOS LTDA.
 Eudes Lucínio Moreira Lima
 Sócio Administrador
 CNPJ: 20.964.420/0001-03



3690
R\$ 1.380,00
MUNICÍPIO DE GRAVATA



PRONTA PARA
TELEGESTÃO



FABRICAÇÃO
NACIONAL

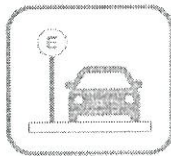
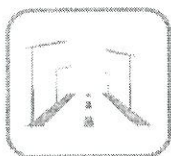


CERTIFICAÇÃO

Luminária Pública Street Light DURA V8.3

A LEDSTAR® DURA V8.3 é a mais nova luminária pública LED. Ideal para vias locais com uniformidade e luminosidade dentro das normas vigentes. Possui o menor custo de aquisição em sua categoria para uma rápida redução de consumo de energia elétrica. Seu corpo possui tratamento contra raios UV e corrosão. Pronta para telegestão, permite o gerenciamento remoto, otimização do serviço de manutenção e redução adicional do consumo de energia elétrica. Produto certificado de acordo com a portaria nº20, de 15 de Fevereiro 2017.

Aplicações



• Vias Públicas • Rodovias • Estacionamentos • Condomínios • Praças

Felipe Pereira
CPF: 027.110.114-74
CPF: 027.110.114-74
CPF: 027.110.114-74

PROURBI PROJETOS CONSTRUÇÕES E SERVIÇOS LTDA
Eudes Lucínio Moreira Lima
Sócio Administrador
CNPJ: 20.964.420/0001-03

Luminária Street Light DURA V8.3

PROJETOS
FOLHA
22
PROJETO Nº 1001/17
LTD



MODELO

SL DURA-58 SL DURA-70 SL DURA-96 SL DURA-115 SL DURA-150 SL DURA-186

CARACTERÍSTICAS ELÉTRICAS

Potência Nominal de Rede (W)	58	70	96	115	150	186
Faixa de Tensão Nominal (V)	90 a 305					
Frequência Nominal (Hz)	50 - 60					
Corrente de Entrada @ 220V (A)	0,280	0,329	0,449	0,534	0,696	0,872
Fator de Potência	> 0,92					
Temperatura de Operação (°C)	- 10 à + 50					
Distorção Harmônica (THD)	< 10%					
Proteção Contra Surto	10 kV / 12 kA (IEEE C62.41.2; IEC 61643-11 Classe II) Ligação em Série com a carga					
Tomada	Tomada 7 Pinos ANSI C136.41					
Relé Fotoelétrico	Opcional (Requer tomada 7 pinos)					
Shorting Cap	Opcional (Requer tomada 7 pinos)					
Dimerização (V)	0 - 10					
Equivalência (W)	Lâmpada HID 70		Lâmpada HID 250		Lâmpada HID 250 / 400	



CARACTERÍSTICAS FOTOMÉTRICAS

Fluxo Luminoso da Luminária (lm)	9.092	10.481	14.171	16.817	21.549	28.028
Eficácia da Luminária (lm/W)	156,76	149,73	147,61	146,23	143,65	150,69
Classificação Fotométrica	TIPO II CURTA - Limitada em angulação 0°			TIPO II MÉDIA - Limitada em angulação 0°		
Índice de Reprodução de Cor (IRC)	> 70					
Temperatura de Cor (TCC) (K)	5.000					
Expectativa de Vida do LED (L70) (h)	> 90.000					
Expectativa de Vida da Luminária (h)	> 50.000					

CARACTERÍSTICAS CONSTRUTIVAS

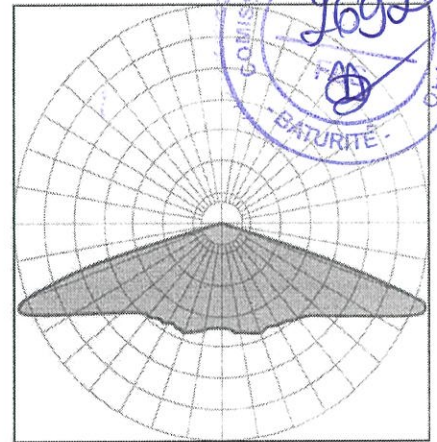
Conexão	Cabo PP 3 x 1,5 mm ² 300/500 V em ERP NBR 287-4					
Material da Luminária	Alumínio Injetado					
Cor da Luminária	Cinza Munsell N6,5 (outras cores opcionais)					
Material da Lente	Policarbonato					
Fixação (mm)	Braço Horizontal de 30 até 63 de diâmetro (ajuste de ângulo do suporte, de - 5° até + 5°.)					
Nível Opcional	Nível Bolha (opcional)					
Índice de Proteção (IP)	66					
Alojamento do Controlador (IP)	66					
Grau de Proteção Contra Impactos (IK)	C9					
Peso da Luminária (kg)	3,3	3,6	3,7	5,1	5,1	5,1
Dimensões (mm)	(A) 467,8 X (B) 137,4 X (C) 176,7			(A) 635,3 X (B) 148,3 X (C) 176,7		

Felipe Pedrosa Araujo
CREA/RNPO 1667679-4
CPF: 033.145.593-56
Engenheiro Eletricista

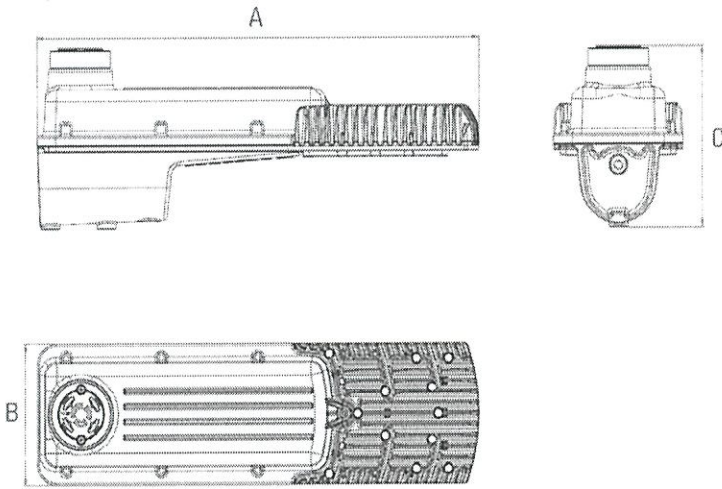
[Handwritten Signature]
PROURBI PROJETOS CONSTRUÇÕES E SERVIÇOS LTDA
Eudes Lucínio Moreira Lima
Sócio Administrador
CNPJ: 20.964.420/0001-03

[Handwritten Signature]

TIPO II CURTA / MÉDIA



Dimensões:

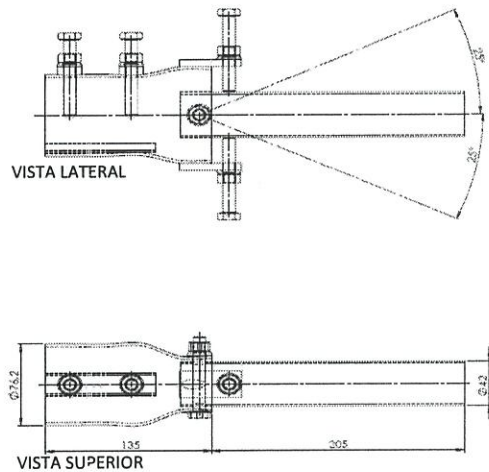
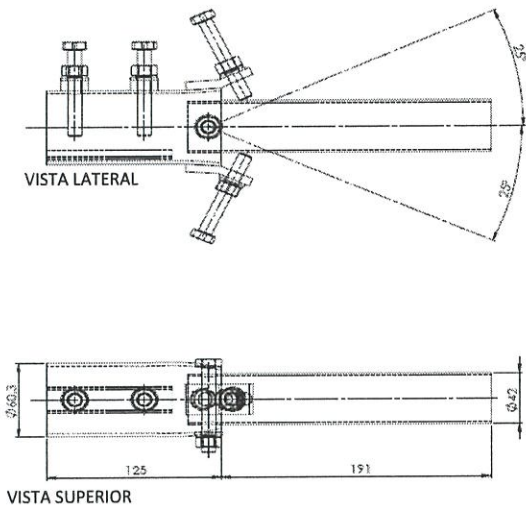


Suporte Articulado para Luminária (opcional)

Duas opções de suporte articulado para fixação de luminária pública, com acabamento Galvanizado a fogo e abertura de -25° a +25°.

Opção 1 : Braço de 21 a 48mm

Opção 2: Braço de 48 a 70mm



Identificação do Part Number

Exemplo: SL-05874183CZ02

SL	058		7	4		1		83		CZ		02	
Modelo	Potência		IRC	Temperatura de Cor		Dimerização		Versão	Modelo	Cor		Tomada	
STREETLIGHT	058	58 W	70	6	5.000K	1	0-10	8	3	CZ	Cinza	02	Tomada 7 Pinos (COM shorting cap)
	070	70 W		4	4.000K							04	Tomada 7 pinos (SEM shorting cap)
	096	96 W											
	115	115 W											
	150	150 W											
	186	186 W											

Felipe Pedrosa Araújo
 CREA/RNP 1667679-4
 CPF: 033.045.593-56
 Engenheiro Eletricista

PROURBI PROJETOS CONSTRUÇÕES E SERVIÇOS LTDA
 Eudes Luciano Moreira Lima
 Sócio Administrador
 CNPJ: 20.904.420/0001-03

OP-012474 - MUNICÍPIO GRAVATA - 20200211



PRONTA PARA
TELEGESTÃO



FABRICAÇÃO
NACIONAL



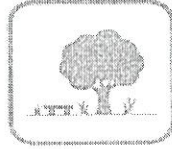
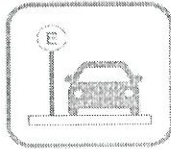
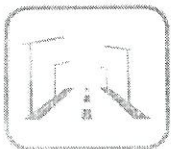
Luminária Pública Street Light MINI V7.7

A LEDSTAR® MINI V7.7 é ideal para iluminação em vias locais e atendimento das normas vigentes com ótima luminosidade e uniformidade.

Possui o menor custo de aquisição para uma rápida redução de consumo de energia elétrica. Possui corpo com tratamento contra raios UV e corrosão. Pronta para telegestão, permite o gerenciamento remoto, otimização do serviço de manutenção e redução adicional do consumo energia elétrica.

Produto certificado de acordo com a portaria n°20, de 15 de Fevereiro 2017.

Aplicações:



- Vias Públicas • Rodovias • Estacionamentos • Condomínios • Praças

Projets Construções e Serviços Ltda
Rua ...
CNPJ: ...

[Signature]
PROJETS CONSTRUÇÕES E SERVIÇOS LTDA
Eudes Lucínio Moreira Lima
Sócio Administrador
CNPJ: 20.964.420/0001-03

MODELO	SL MINI - 20	SL MINI - 30	SL MINI - 40	SL MINI - 50
CARACTERÍSTICAS ELÉTRICAS				
Potência Nominal de Rede (W)	20	30	40	50
Faixa de Tensão Nominal (V)	90 a 305			
Frequência Nominal (Hz)	50 - 60			
Corrente de Entrada @ 220V (A)	0,095	0,152	0,2	0,226
Fator de Potência	> 0,92			
Temperatura de Operação (°C)	- 10 à + 50			
Temperatura Média Ambiente (°C)	< 35			
Altitude Máxima	1.500 m			
Umidade Relativa Máxima	Até 100%			
Distorção Harmônica (THD)	< 10%			
Proteção Contra Surto	10 kV / 12 kA (IEEE C62.41.2; IEC 61643-11 Classe II) Ligação em Série com a carga			
Tomada	Tomada 7 Pinos ANSI C136.41			
Relé Fotoelétrico	Opcional (Requer tomada de 7 pinos)			
Shorting Cap	Opcional (Requer tomada de 7 pinos)			
Dimerização (V)	0 - 10			
Equivalência (W)	Lâmpada HID 70		Lâmpada HID 150	

CARACTERÍSTICAS FOTOMÉTRICAS

Fluxo Luminoso da Luminária (lm)	2.813	4.655	6.115	7.260
Eficácia da Luminária (lm/W)	140,65	155,16	152,87	145,20
Classificação Fotométrica	TIPO II MÉDIA - Limitada em angulação 0°			
Índice de Reprodução de Cor (IRC)	>70			
Temperatura de Cor (TCC) (K)	5.000			
Expectativa de Vida do LED (L70) (h)	> 78.000			
Expectativa de Vida da Luminária (h)	> 50.000			

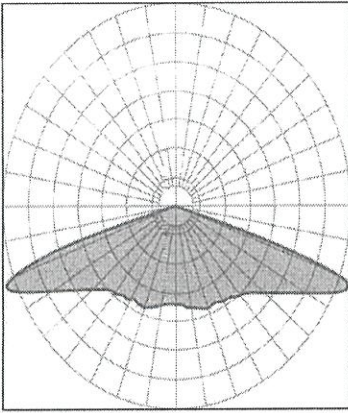
CARACTERÍSTICAS CONSTRUTIVAS

Conexão	Cabo PP 3 x 1,5 mm ² 300/500 V em ERP NBR 287-4			
Material da Luminária	Alumínio Injetado			
Cor da Luminária	Cinza Munsell N6,5			
Material da Lente	Policarbonato e Guarnição em Silicone			
Fixação (mm)	Braço Horizontal de 30 até 63 de diâmetro (ajuste de ângulo nativo no produto de -5°, 0 ou 5°)			
Nível Opcional	Nível Bolha (opcional)			
Grau de Proteção Óptico (IP)	66			
Alojamento do Controlador (IP)	66			
Grau de Proteção Contra Impactos (IK)	09			
Peso da Luminária	1,4			

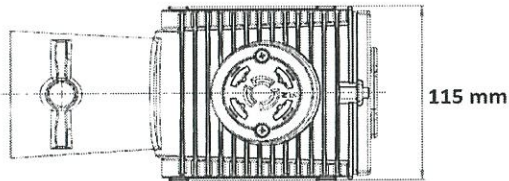
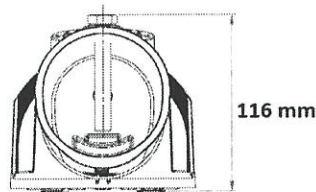
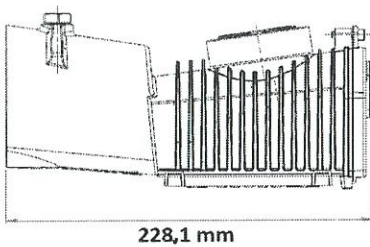
Felipe Pedrosa Araújo
 CREA/RNP 001567679-4
 CPF: 033.140.593-56
 Engenheiro Eletricista

PROURB PROJETOS CONSTRUÇÕES E SERVIÇOS LTDA
 Eudes Lucínio Moreira Lima
 Sócio Administrador
 CNPJ: 20.964.420/0001-03

TIPO II MÉDIA



Dimensões:



Identificação do Part Number

Exemplo: SL-02076T2M177CZ02

SL	020	7	6	T2M	1	77	CZ	02						
Modelo	Potência	IRC	Temperatura de Cor	Ângulo	Dimerização	Versão	Modelo	Cor	Tomada					
STREET LIGHT	020	20 W	70	4	4000K	Varição Interna	1	0-10V	7	7	CZ	Cinza	02	Tomada 7 Pinos (COM shorting cap)
	030	30 W		6	5000K								04	Tomada 7 pinos (SEM shorting cap)
	040	40 W												
	050	50 W												

Felipe Pedrosa Araújo
 CREA/RN 051667679-4
 CPF: 030.245.593-56
 Engenheiro Eletricista

PROURBI PROJETOS CONSTRUÇÕES E SERVIÇOS LTDA
 Eudes Lucínio Moreira Lima
 Sócio Administrador
 CNPJ: 20.964.420/0001-03



CERTIFICADO DE GARANTIA

Parabéns! Você adquiriu um produto de iluminação sustentável. Obrigado por escolher iluminação LEDSTAR® (“Produto” ou “Produtos”), uma marca do Grupo UNICOBA. Produzida pela UNICOBA ENERGIA, a maior fabricante brasileira de iluminação LED, os Produtos LEDSTAR® possuem a mais avançada tecnologia e atendem a todas as exigências nacionais e internacionais de qualidade, segurança e desempenho.

Ao adquirir um Produto LEDSTAR®, você recebe mais que iluminação, você recebe eficiência energética.

1. Prazos de Garantia

Os Produtos LEDSTAR® são garantidos contra defeitos de fabricação, nos termos deste certificado, pelo prazo legal de 90 (noventa) dias a contar da data de emissão da nota fiscal de venda ao consumidor (“Garantia Legal”), nos termos do Código de Defesa do Consumidor.

1.1. Além da Garantia Legal a UNICOBA ENERGIA oferece os prazos adicionais, descritos abaixo, de garantia contratual contra defeitos de fabricação (“Garantia Contratual”), que somados resultam no período total de garantia concedido pela UNICOBA ENERGIA (“Garantia Total”):

Linha de Produto	Garantia Contratual Adicional (meses)	Garantia Total (meses)
High-Bay	57	60
High-Light	57	60
Gas-Station	57	60
Linear	57	60
Flat-Panel	9	12
Down-Light	9	12
High-Pole	57	60
Pro-Light	57	60
Refletor Ultra Slim	9	12
Street-Light	57	60
Parking-Station	57	60
TGVP	33	36
Lâmpadas T5	9	12
Lâmpadas T8	9	12

1.2. Em caso de reparos ou troca do Produto não haverá qualquer extensão da Garantia Contratual ou Garantia Total, acima definidas.

Felipe Pedrosa Araújo
CREA/RNP 03.667679-4
CPF: 033.149.593-56
Engenheiro Eletricista

1

PRORUBI PROJETOS CONSTRUÇÕES E SERVIÇOS LTDA
Eudes Lucínio Moreira Lima
Sócio Administrador
CNPJ: 20.964.420/0001-03