

## TABELA DE GERENCIADORES

Os Gerenciadores Gráficos QX2Box são altamente customizáveis e escaláveis para atender a qualquer tipo de demanda de desempenho, capturas analógicas e quantidade de saídas de vídeo.



► Personalização

- ◆ Desenvolvemos Gerenciadores Gráficos específicos para cada projeto

Veja abaixo algumas das soluções padrões.

GERENCIADOR GRÁFICO					
Principais características					
	Item	RAID	Fonte Dual	Saídas	Captura analógica
1	QX2000-FTVF40.X	Opcional	Opcional	Até 4	Não
2	QX2000-FTVF2.HD	Opcional	Opcional	Até 4	2xRGBHV/DM
3	QX4000-FTV60.X	Opcional	Opcional	Até 6	Não
4	QX4000-FTV62.HD	Opcional	Opcional	Até 6	2xRGBHV/DM
5	QX4000-FTV80.X	Opcional	Opcional	Até 8	Não
6	QX4000-FTV82.HD	Opcional	Opcional	Até 8	2xRGBHV/DM
7	QX4000-FTV100.X	Opcional	Opcional	Até 10	Não
8	QX4000-FTV102.HD	Opcional	Opcional	Até 10	2xRGBHV/DM
9	QX4000-FTV120.X	Opcional	Opcional	Até 12	Não
10	QX4000-FTV122.HD	Opcional	Opcional	Até 12	2xRGBHV/DM
11	QX4000-FTV140.X	Opcional	Opcional	Até 14	Não
12	QX4000-FTV142.HD	Opcional	Opcional	Até 14	2xRGBHV/DM
13	QX4000-FTV160.X	Opcional	Opcional	Até 16	Não
14	QX4000-FTV162.HD	Opcional	Opcional	Até 16	2xRGBHV/DM
15	QX7000-FTV200.X	✓	✓	Até 20	Não
16	QX7000-FTV202.HD	✓	✓	Até 20	2xRGBHV/DM
17	QX7000-FTV240.X	✓	✓	Até 24	Não
18	QX7000-FTV242.HD	✓	✓	Até 24	2xRGBHV/DM
19	QX7000-FTV280.X	✓	✓	Até 28	Não
20	QX7000-FTV282.HD	✓	✓	Até 28	2xRGBHV/DM
21	QX18000-FV320.X	✓	✓	Até 32	Não
22	QX18000-FV322.HD	✓	✓	Até 32	2xRGBHV/DM
23	QX18000-FV360.X	✓	✓	Até 36	Não
24	QX18000-FV362.HD	✓	✓	Até 36	2xRGBHV/DM
25	QX18000-FV400.X	✓	✓	Até 40	Não
26	QX18000-FV400.HD	✓	✓	Até 40	2xRGBHV/DM

X

*[Handwritten signature]*

*[Handwritten signature]*

*[Handwritten signature]*



## SOFTWARES

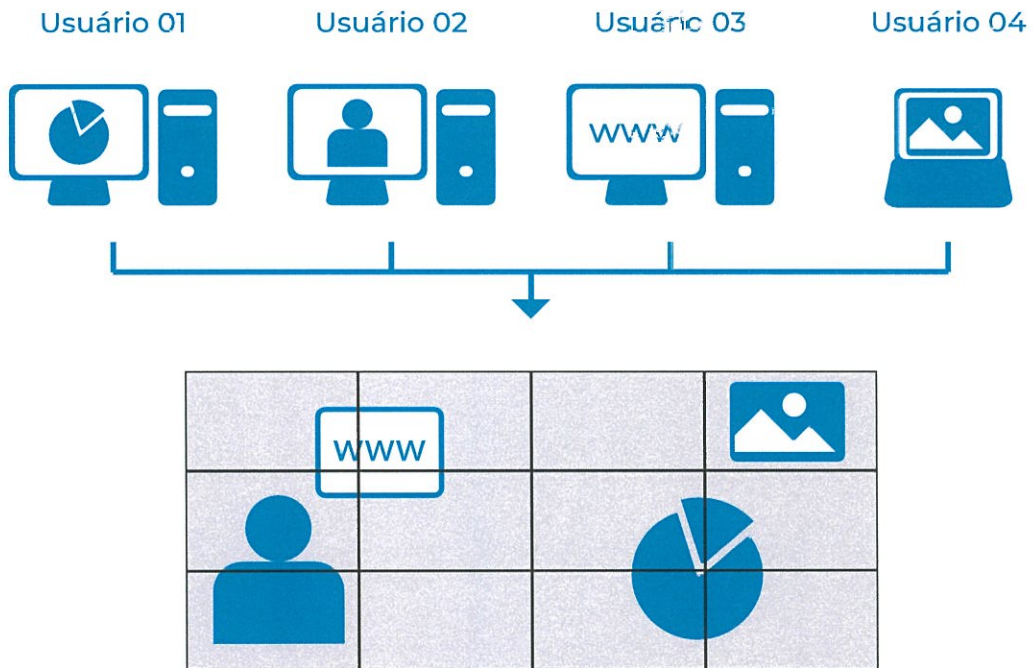


Os Softwares de Video Wall permitem o gerenciamento completo dos ambientes (internos ou externos), atendendo assim as necessidades de cada projeto.



## CAPTURA DE WORKSTATION

Ferramenta para captura remota de estações de trabalho com licença distribuída instalada no Gerenciador Gráfico do painel e em cada workstation conectada à rede local que se queira capturar e/ou exibir no Video wall. Permite que o usuário abra qualquer uma das máquinas com um simples clique sobre a estação desejada.



X

*[Handwritten signature]*

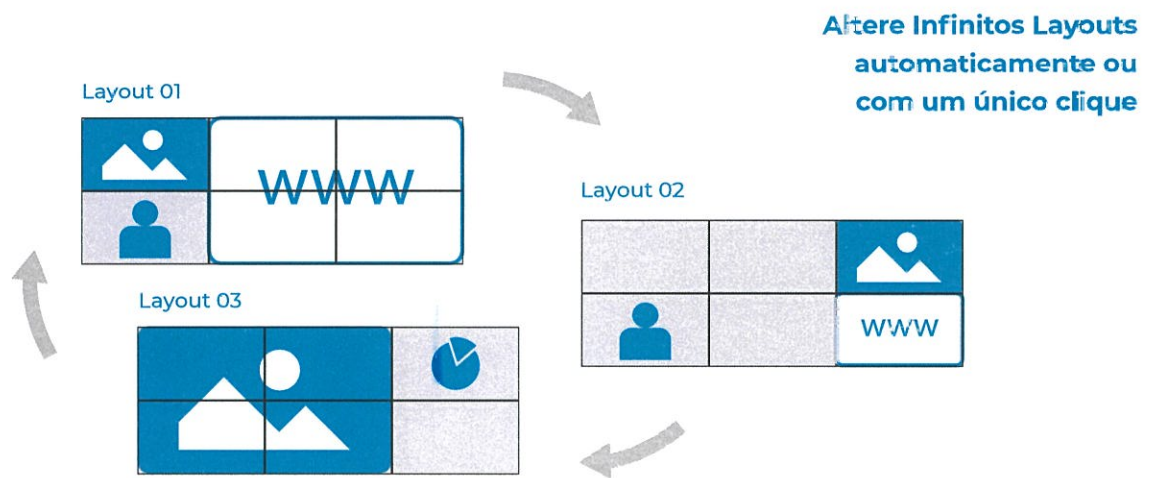
*[Handwritten signature]*

*[Handwritten signature]*



## CRIAÇÃO DE LAYOUTS

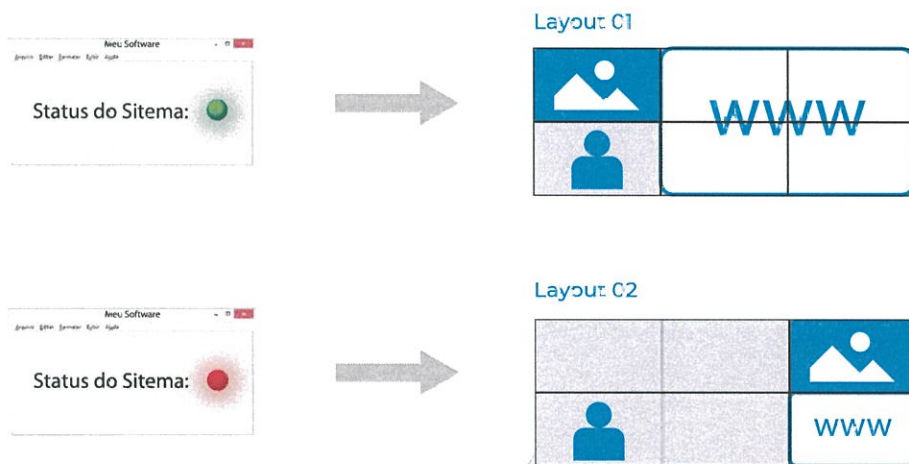
Ferramenta de gravação, edição e execução de scripts pelo Gerenciador Gráficos de Video Wall para automação de cenários do painel. Permite automatizar a exibição de ilimitados Layouts pré-determinados no sistema, organizando os processos e economizando tempo na abertura de aplicativos e seu posicionamento no local desejado.



## (Trigger) Alteração de Layout por Gatilho

Exibição automática de Layout pré-programado acionado por eventos, logs, ou status de Softwares.

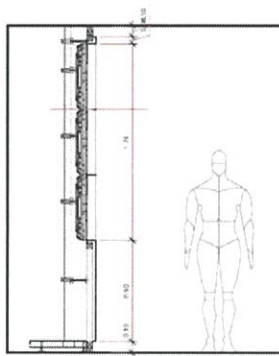
**Ao Identificar a modificação do Status na Tela, o software automaticamente altera o Layout do Video Wall.**





## SUPOORTE DE FIXAÇÃO E ACABAMENTO

A sustentação dos Sistema de Visualização se dá pelo suporte de fixação de piso, parede ou teto ultra resistente, projetado e fabricado em estrutura mecânica modular. Concebido basicamente em alumínio, conta com travamento adequado para garantir a estabilidade estrutural do arranjo de cada painel, permitindo que os displays profissionais sejam ajustados milimetricamente em todos os sentidos e em profundidade, possibilitando a perfeita união de todos os módulos.



Os suportes de parede possibilitam a manutenção frontal de cada display individualmente, através de sistema pantográfico.

## SERVIÇOS

A QX2Box é responsável por toda a instalação física, integração, start-up do sistema, treinamento para a correta utilização, além de suporte 24 horas e garantia on-site.

**PROJETO**



**INSTALAÇÃO**



**TREINAMENTO**



**SUPOORTE**



**GARANTIA**



## PROJETOS E ESTUDOS EM 3D



Em todos os projetos elaboramos maquete 3D para que o cliente possa vislumbrar de forma geral os aspectos de estética e Layout de seu novo Centro de Operações, com base no Pré-projeto aprovado. Desta forma é possível visualizar com maior amplitude e riqueza de detalhes os acabamentos, cores, disposição dos consoles e painel de video Wall. Estes estudos preliminares são importantes, pois criam melhor entendimento entre o desejado/executado, geram informações adicionais para um projeto executivo assertivo e permite que o cliente conheça seu novo Centro de Operações antes da execução da obra, reduzindo assim surpresas indesejadas.



**qx2box**  
CENTROS DE CONTROLE



**qx2box**  
CENTROS DE CONTROLE

A

Handwritten signature

Handwritten signature

Handwritten signature



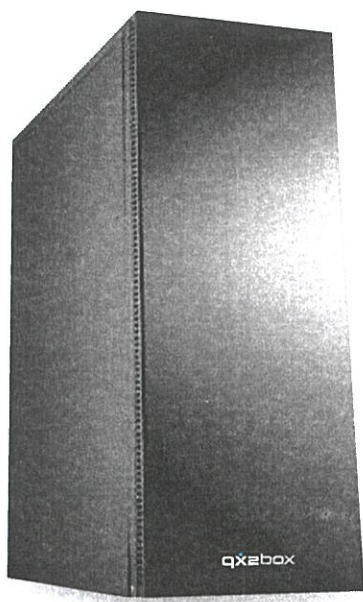
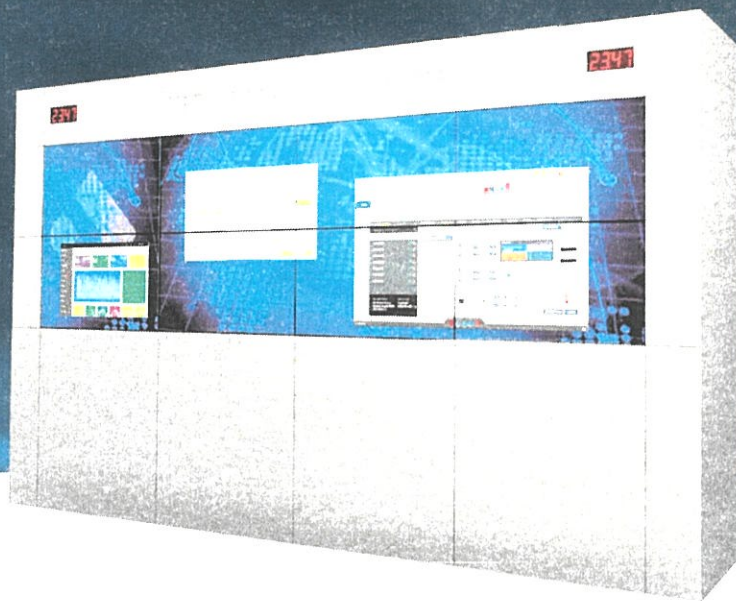
# CASES E CLIENTES





# Video Wall FlatVision LED

Visão para ir além



O PODER DE  
INTERAÇÃO  
QUE SEU  
PROJETO  
MERECE

A

MA

SE

MA

A

000087



### QX2Box Tech Solutions

Video Wall Comércio de Informática e Tecnologia LTDA.  
Av. Marcelo Steffani, 15 - Módulo 72  
Centro Empresarial Jaguari - Bragança Paulista  
+55 (11) 2473-6603 | +55 (11) 2473-6609  
contato@qx2box.com.br  
www.qx2box.com.br



Acesse:  
[www.qx2box.com.br](http://www.qx2box.com.br)

#### Copyright © 2019 - QX2Box Tech Solutions. Todos os direitos reservados.

Todo o conteúdo deste informativo (incluindo texto, gráficos, ícones e imagens) é propriedade de QX2Box Tech Solutions, e está protegido pelas leis de direitos autorais. É estritamente proibida a reprodução parcial ou integral, a modificação e qualquer outra modalidade de utilização deste conteúdo, sem autorização prévia e expressa.

Os termos HDMI e HDMI High-Definition Multimedia Interface, e o logotipo HDMI são marcas ou marcas registradas da HDMI Licensing Administrator, Inc. nos Estados Unidos e em outros países. ENERGY STAR® is a set of power-saving guidelines issued by the U.S. Environmental Protection Agency (EPA).

Imagens meramente ilustrativas. Os modelos, características e funcionalidades dos produtos podem sofrer alteração sem aviso prévio.

\*Consulte termo de garantia.

DT.FV.4955.2019-01

Operamos em todo o Brasil



**qx2box**  
CENTROS DE CONTROLE

Handwritten signatures and a circular stamp with the number 000088.

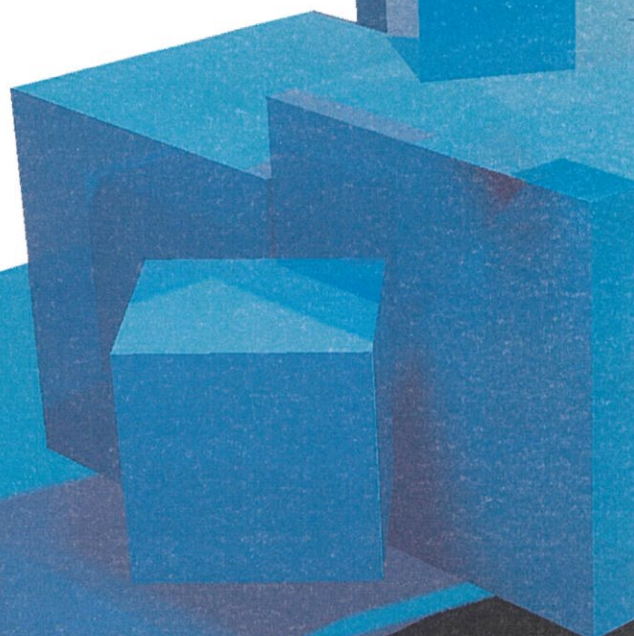
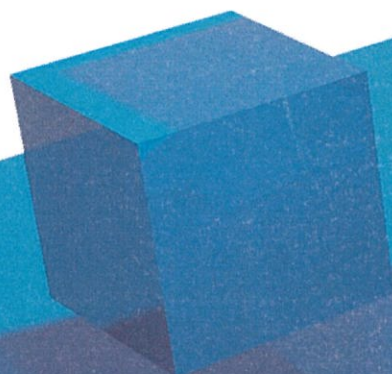




**qx2box**  
CENTROS DE CONTROLE

[www.qx2box.com.br](http://www.qx2box.com.br)

[contato@qx2box.com.br](mailto:contato@qx2box.com.br)  
+55 (11) 2473-6603  
+55 (11) 2473-6609



000089

Prefeitura Municipal de  
Baturité  
Estado do Ceará



# Pregão Presencial N° 1209.01/2022

## 2. CERCAMENTO ELETRÔNICO

4

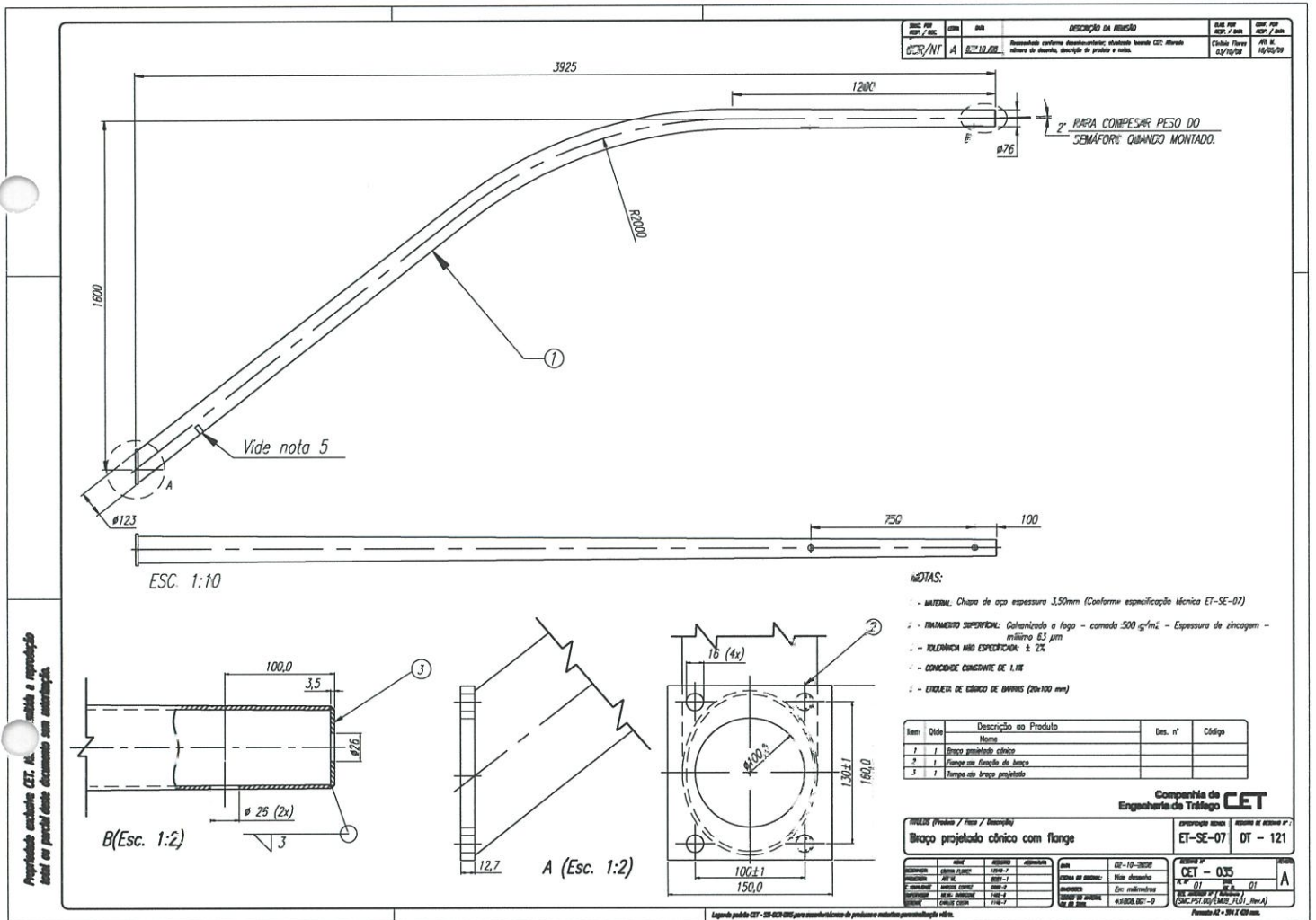
*[Handwritten signature]*

*[Handwritten signature]*

*[Handwritten signature]*

OOO Arc

000090



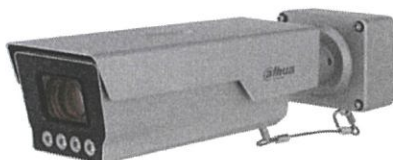
Propriedade exclusiva C.E.T. A. Não pode ser reproduzido total ou parcialmente sem autorização.



000091

# DHI-ITC431-RW1F-IRL8

Câmera de fiscalização com IR por IA de 4 MP



- **Qualidade de imagem impressionante:** Adota o sensor de imagem CMOS Ultra-Starlight com alta sensibilidade, SNR alto e WDR excelente, fornecendo imagens realistas 24 horas por dia, 7 dias por semana.
- **Inteligência completa:** O processador de CPU de alto desempenho ajuda a extrair e analisar os metadados do veículo, fornecendo detalhes dos recursos do veículo para a tomada de decisões comerciais.
- **Múltiplos cenários:** Ideal para múltiplos cenários de tráfego com funções de monitoramento das condições das estradas, estatísticas de fluxo de tráfego e detecção de eventos. Apresenta modo IR à noite para redução da poluição luminosa.
- **Proteção de alto nível:** Design integrado com baixo consumo de energia, módulo integrado de proteção contra raios e grau de proteção IP67 adequado para vários ambientes hostis.

## Visão geral do sistema

Esta câmera de fiscalização com IR de 4 MP foi projetada com sensor de alta sensibilidade e processador por IA de alto desempenho e integra algoritmo de aprendizado profundo para ler e analisar metadados do veículo em tempo real, fazer estatísticas de fluxo de tráfego, detectar eventos e violações, garantindo a segurança do tráfego. Apresenta modo IR à noite para redução da poluição luminosa.

## Cenário

A câmera é ideal para gerenciamento inteligente de tráfego e empresas urbanas seguras com sua capacidade de captura de violações de tráfego, passagem de registros de veículos, coleta de dados de tráfego, detecção de eventos e muito mais.

## Funções

### Monitoramento de tráfego inteligente

Captura de violações de tráfego, registros de veículos que passam, coleta de dados de tráfego, detecção de eventos e muito mais.

### Vários padrões de compactação de vídeo

H.265, H.264M, H.264H, H.264B e MJPEG.

### Ampla faixa dinâmica

Adota a tecnologia WDR líder da indústria para obter informações nítidas e detalhadas mesmo em condições de forte contraste de brilho. Vídeos nítidos podem ser capturados em ambientes de alto brilho, sombras de luz de fundo e áreas claras e escuras sob fortes fontes de luz.

### Proteção de alto nível

Proteção IP67 de alto nível.

### Vários modos de fonte de alimentação

Admite PoE e saída de energia 12 V CC - 36 V CC, atendendo às necessidades de fornecimento de energia de diferentes clientes.



## Especificações técnicas

### Sistema

Processador principal Processador integrado de alto desempenho

### Fundamentos

Sensor de imagens CMOS de 1/1,8"

Modo obturador Obturador único

Velocidade do obturador eletrônico 1/25 s - 1/100000 s (manual ou automático)

Modo de exposição Totalmente automático; automático personalizado; personalizado

Controle da íris Íris fixa / íris manual / íris automática / íris P

Resolução da imagem 2688 x 1520 (Faixa preta OSD exclusiva)

Resolução de Vídeo 4M (2688 x 1520)/1080P (1920 x 1080)/UXGA (1600 x 1200)/720P (1280 x 720)/D1 (704 x 576)/CIF (352 x 288)

Taxa de quadros de vídeo Máximo de 25 fps; transmissão primária (2688 x 1520@25 fps), transmissão secundária (1600 x 1200@25 fps)

Taxa de bits de vídeo H.264: 32kbps-32767kbps  
H.265: 32kbps-32767kbps  
MJPEG: 512kbps a 32767kbps

Compressão de vídeo H.265/H.264M/H.264H/H.264B/MJPEG

Formatação de codificação de imagem JPEG

WDR 90 dB

Balço de branco Balço de branco automático / externo / manual / local / luz natural / luz de rua

Redução de ruído 2DNR/3DNR

HLC Sim

Correção de pixels ruins Sim

Aprimoramento de bordas Sim

Número de iluminador 4 iluminadores (iluminadores LED IR de 850 nm, brilho ajustável)

### Função

Imagem composta Permite composição de 1, 2, 3 ou 4 imagens

Modo de disparo Detecção de vídeo/radar

Sobreposição OSD Veículo motorizado: Tempo, localização (localização do canal de vídeo), pista (número, direção), placa (número e cor), velocidade, região, cor do veículo, logotipo do veículo, tipo de veículo Veículos não motorizados: Capacete, sobrecarga de passageiros

Armazenamento FTP, cartão TF (máximo de 256 GB @ Classe 10)

Eventos de alarme Armazenamento cheio, erro de armazenamento, alarme externo, sem cartão de armazenamento, lista de bloqueio de placa de veículo, acesso ilegal, desconexão de rede e conflito de IP

Renovação automática de rede (ANR) Plataforma, FTP (é necessário cartão TF)

Prevenção contra adulteração de imagens Sim. Marca d'água e verificação estão disponíveis para vídeos e fotos

Sincronização de hora Sim. NTP

Segurança Nome de usuário e senha autorizados, vinculação de endereço MAC, criptografia de HTTPS e controle de acesso à rede

Desenhar uma linha de detecção Apresenta linhas de detecção de desenho automaticamente

Registro automático Sim

### Inteligência

Detecção de alvo Veículos motorizados e veículos não motorizados

Detecção facial Recorte facial do motorista e passageiro do assento dianteiro de veículos motorizados e motorista de veículo não motorizado

Reconhecimento da placa de veículos Adota algoritmo de auto-desenvolvimento para reconhecer placas de veículos combinando números e letras

Reconhecimento de tipo de veículo Frente do veículo: Ônibus leito, ônibus médio, veículo utilitário esportivo, minivan, picape, caminhão pesado, caminhão médio, carro, van e caminhão leve Traseira do veículo: Veículo utilitário esportivo, carro, van, ônibus leito, picape, caminhão de carga, minicaminhão, caminhão tanque e caminhão betoneira

Reconhecimento de cor de veículo Branco, rosa, preto, vermelho, amarelo, cinza, azul, verde, âmbar, roxo, marrom, cinza prateado (a cor não pode ser reconhecida no modo IR durante a noite)

Captura de violação de veículo motorizado Velocidade excessiva, velocidade insuficiente, direção errada, mudança ilegal de faixa

Captura de violação de veículo não motorizado Sobrecarga, sem capacete

Detecção de fluxo de tráfego Estatísticas de fluxo de veículos, velocidade média, tipo de veículo, ocupação da pista, intervalo médio de tempo, tamanho médio da fila, status da estrada e muito mais; as estatísticas podem ser exportadas no Excel

Detecção de evento de tráfego Violações em estacionamento de veículos motorizados, direção errada e congestionamento de tráfego

Metadados de vídeo veículo motorizado: Placa de veículo, tipo de veículo, cor do veículo, cor da placa, logotipo do veículo e muito mais (a cor não pode ser reconhecida no modo infravermelho durante a noite)  
Veículo não motorizado: Tipo (duas rodas, três rodas), cor, usando capacete ou não, passageiro (1, 2, 3 ou mais passageiros)

Porta

Rede 1 porta Ethernet RJ-45, transmissão por rede de 10/100/1000M

Armazenamento 1, admite armazenamento local no cartão TF de 256 GB no máximo

RS-485 1, conectando-se a dispositivos como radar

RS-232 2 portas. G T R para depuração serial e G T1 R1 para conexão ao radar

Entrada de alarme 3 canais

Saída de alarme 2 canais. 1 para retransmissão e 1 para optocopiador

Entrada de áudio 1

Saída de áudio 1

Informações gerais

Fonte de alimentação 12 VCC, 36 VCC, PoE

Consumo de energia ≤ 8 W

Temperatura de funcionamento -40 °C a +65 °C

Umidade operacional 10% - 90%

Grau de Proteção IP67

Dimensões 466,4mm x 135,8mm x 134,1mm (P x L x A)

Peso líquido 2,8 kg

Peso bruto 4,5 kg

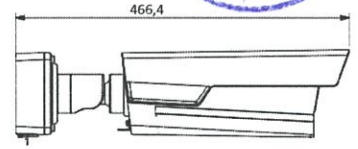
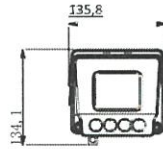
Certificações CE, FCC, UL

# DHI-ITC431-RW1F-IRL8



Instalação	Admite instalação com suporte de montagem universal ou montagem lateralmente em poste com suporte de montagem
Lentes	Lente varifocal motorizada embutida de 10 mm a 40

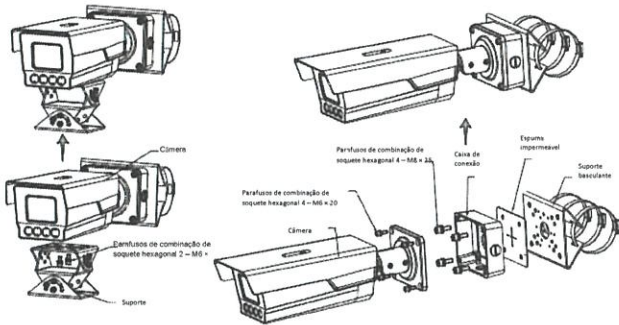
## Dimensões (mm)



## Informações sobre pedidos

Tipo	Modelo	Descrição
Câmera de 4MP	DHI-ITC431-RW1F-IRL8	Câmera de fiscalização com IR por IA de 4 MP
	8018	Suporte de montagem universal tridimensional; deve ser adquirido separadamente
Acessório	PFA150	Suporte de montagem; deve ser adquirido separadamente

## Instalação

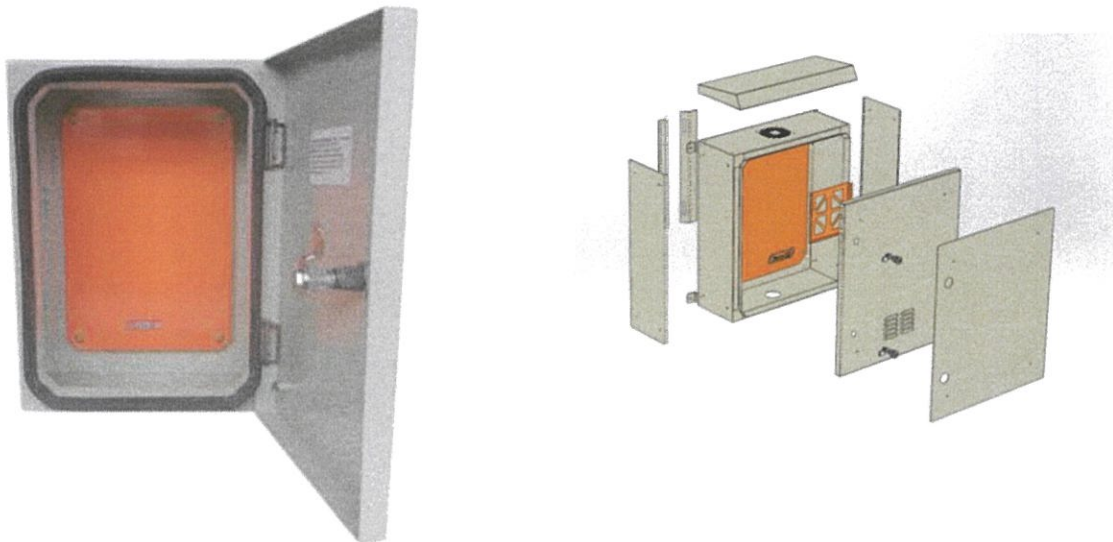


# Gabinete Outdoor em Aço Galvanizado, Alumínio ou Aço inoxidável IP66

**VACECHI**  
Indústria Metalúrgica



Gabinete Outdoor em Aço Galvanizado, Alumínio ou Aço Inoxidável IP66



## Diferenciais do Produto:

Galvanização em todo corpo, porta e acessórios (não usam chapa pré galvanizada, pois no processo de dobra, solda e acabamento, perde-se o tratamento).

Certificação IP66.

Borrachas de vedação padrão automotivo.

5 anos de garantia contra corrosão no produto fabricado em alumínio.

## Características

- Gabinete Monobloco construído em Aço Galvanizado, Alumínio ou Aço inoxidável com grande rigidez mecânica e Certificado IP66.
- Sistema de vedação em EPDM de Alta Qualidade.
- Pintura epóxi na cor Ral7032.
- Fecho de segredo único.
- Ponto de aterramento quadro e porta.
- Placa interna de montagem na cor Ral 2004.
- Dobradiças em aço carbono ou aço inoxidável

A

*[Handwritten signature]*

*[Handwritten signature]*



- Abertura de porta 120°

#### Acessórios Opcionais

Fechadura com ponto triplo tipo cremona  
Protetor de teto para dissipação de chuva e calor  
Bandejas para acomodação de equipamentos  
Base Soleira  
Suporte para poste ou parede  
Trilho Din  
Perfil Rack 19 polegadas  
Porta documentos  
Limitador de Porta  
Porta com Visor de policarbonato  
Protetor Anti Vandalismo  
Defletores de Calor  
Flange superior ou inferior

#### Medidas Padrão

300(A)x300(L)x200(P)mm

400(A)x400(L)x200(P)mm

500(A)x400(L)x300(P)mm

600(A)x400(L)x200(P)mm

600(A)x500(L)x300(P)mm

800(A)x600(L)x200(P)mm

Para outras configurações, favor consultar nossos vendedores.



A

*[Handwritten signature]*

*[Handwritten signature]*

*[Handwritten signature]*







# ILUMINADOR AUXILIAR DE 20W

Modelo IR2015A

IR2015A é um iluminador auxiliar especificamente para uso com câmeras de leitura de placa (LPR) para melhorar efeito de leitura a noite. O coração do iluminador são 12pcs LED de IR (infravermelho) com alta potência e eficiência, impulsionado por uma fonte de alimentação de corrente constante agrupada multicanaís, a luz infravermelha direcionada pelo grupo de lente ótica para concentrar no foco da câmera. O iluminador funciona muito bem para câmera LPR, câmera de captura de distância como um iluminador auxiliar, ideal para solução de polícia eletrônica, radar, pedágio, entrada e saída de estacionamento onde não tiver iluminação suficiente.

SOLUÇÃO

 **ALPHADIGI**





## MAIS FUNÇÕES

- Driver de corrente constante agrupada para garantir a precisão e consistência da corrente operacional de cada LED.
- Carcaça de alumínio fundido, alta condutividade térmica, aletas ventiladas, reduzem efetivamente a temperatura de trabalho de toda a máquina.
- O anel à prova d'água de silicone de largura ampla e o design do sulco de desvio garantem um excelente desempenho à prova d'água.
- A fonte de alimentação de corrente constante com alto fator de potência melhora a taxa de utilização da energia elétrica e reduz a perda de potência reativa.
- A parte de controle fotossensível é equipada com um circuito de histerese de iluminância para evitar fenômenos estroboscópicos em condições críticas, como noites e dias chuvosos.
- Elementos emissores de luz LED de alta potência têm as características de baixo consumo de energia, alta eficiência luminosa e longa vida ( $\geq 50000$  Hrs).
- Interruptor de controle de luz automático opcional para realizar a mudança automática dos modos de trabalho durante o dia e a noite.
- O design da aparência é elegante e fácil de instalar.
- Não exige configuração complicada.

## ESPECIFICAÇÃO:

Qtd. de LED:	12pcs 2W Cree LED
Controle:	Manual / Foto-diodo
Ligar:	$\leq 10$ Lux
Desligar:	$\geq 20$ Lux
Nível de proteção:	IP67
Luz:	Infravermelha 850nm
Potência total:	20W
Alimentação:	90-240V AC 50/60Hz
Temperatura de trabalho:	-35°C a +80°C
Dimensão:	L*47*A150*P60mm
Peso:	2,3Kg
Distância efetiva para LPR:	20m@100km/h
Ângulo de abertura de luz:	15 graus.

## APLICAÇÃO:



Cidade inteligente ou Cidade segura



Estrada e Rodovia



Porto e Indústria



Trânsito inteligente

Porto, Túnel, Terminal de ônibus etc.



(11) 3805-3213

[www.alphadigi.com.br](http://www.alphadigi.com.br)



[alphadigi@alphadigi.com.br](mailto:alphadigi@alphadigi.com.br)

080098