

PLANTA BAIXA - ADMINISTRAÇÃO/BERÇÁRIO/CPN/INTERNAÇÃO OBSTÉTRICA

- LEGENDAS:**
- QUOTIDIANO DE CHUVA (EXEMPLO)
 - QUOTIDIANO DE NEVADA (EXEMPLO)
 - QUOTIDIANO DE GRANIZO (EXEMPLO)
 - QUOTIDIANO DE VENTO (EXEMPLO)
 - QUOTIDIANO DE TEMPERATURA (EXEMPLO)
 - QUOTIDIANO DE UMIDADE (EXEMPLO)
 - QUOTIDIANO DE PRESSÃO (EXEMPLO)
 - QUOTIDIANO DE LUZ (EXEMPLO)
 - QUOTIDIANO DE POLUIÇÃO (EXEMPLO)
 - QUOTIDIANO DE RUIDO (EXEMPLO)
 - QUOTIDIANO DE OXIGÊNIO (EXEMPLO)
 - QUOTIDIANO DE CO2 (EXEMPLO)
 - QUOTIDIANO DE TEMPERATURA DO AR (EXEMPLO)
 - QUOTIDIANO DE TEMPERATURA DO SOLO (EXEMPLO)
 - QUOTIDIANO DE TEMPERATURA DO TETO (EXEMPLO)
 - QUOTIDIANO DE TEMPERATURA DO AR CONDICIONADO (EXEMPLO)
 - QUOTIDIANO DE TEMPERATURA DO AR EXTERNO (EXEMPLO)
 - QUOTIDIANO DE TEMPERATURA DO AR INTERNO (EXEMPLO)
 - QUOTIDIANO DE TEMPERATURA DO AR CONDICIONADO EXTERNO (EXEMPLO)
 - QUOTIDIANO DE TEMPERATURA DO AR CONDICIONADO INTERNO (EXEMPLO)
 - QUOTIDIANO DE TEMPERATURA DO AR CONDICIONADO EXTERNO E INTERNO (EXEMPLO)
 - QUOTIDIANO DE TEMPERATURA DO AR CONDICIONADO EXTERNO E INTERNO E CONDICIONADO EXTERNO (EXEMPLO)
 - QUOTIDIANO DE TEMPERATURA DO AR CONDICIONADO EXTERNO E INTERNO E CONDICIONADO INTERNO (EXEMPLO)
 - QUOTIDIANO DE TEMPERATURA DO AR CONDICIONADO EXTERNO E INTERNO E CONDICIONADO EXTERNO E INTERNO (EXEMPLO)

- LEGENDAS:**
- QUOTIDIANO DE CHUVA (EXEMPLO)
 - QUOTIDIANO DE NEVADA (EXEMPLO)
 - QUOTIDIANO DE GRANIZO (EXEMPLO)
 - QUOTIDIANO DE VENTO (EXEMPLO)
 - QUOTIDIANO DE TEMPERATURA (EXEMPLO)
 - QUOTIDIANO DE UMIDADE (EXEMPLO)
 - QUOTIDIANO DE PRESSÃO (EXEMPLO)
 - QUOTIDIANO DE LUZ (EXEMPLO)
 - QUOTIDIANO DE POLUIÇÃO (EXEMPLO)
 - QUOTIDIANO DE RUIDO (EXEMPLO)
 - QUOTIDIANO DE OXIGÊNIO (EXEMPLO)
 - QUOTIDIANO DE CO2 (EXEMPLO)
 - QUOTIDIANO DE TEMPERATURA DO AR (EXEMPLO)
 - QUOTIDIANO DE TEMPERATURA DO SOLO (EXEMPLO)
 - QUOTIDIANO DE TEMPERATURA DO TETO (EXEMPLO)
 - QUOTIDIANO DE TEMPERATURA DO AR CONDICIONADO (EXEMPLO)
 - QUOTIDIANO DE TEMPERATURA DO AR EXTERNO (EXEMPLO)
 - QUOTIDIANO DE TEMPERATURA DO AR INTERNO (EXEMPLO)
 - QUOTIDIANO DE TEMPERATURA DO AR CONDICIONADO EXTERNO (EXEMPLO)
 - QUOTIDIANO DE TEMPERATURA DO AR CONDICIONADO INTERNO (EXEMPLO)
 - QUOTIDIANO DE TEMPERATURA DO AR CONDICIONADO EXTERNO E INTERNO (EXEMPLO)
 - QUOTIDIANO DE TEMPERATURA DO AR CONDICIONADO EXTERNO E INTERNO E CONDICIONADO EXTERNO (EXEMPLO)
 - QUOTIDIANO DE TEMPERATURA DO AR CONDICIONADO EXTERNO E INTERNO E CONDICIONADO INTERNO (EXEMPLO)
 - QUOTIDIANO DE TEMPERATURA DO AR CONDICIONADO EXTERNO E INTERNO E CONDICIONADO EXTERNO E INTERNO (EXEMPLO)

NOTAS:

- 1 - ESCALA DE MÓDULO
- 2 - ESCALA DE MÓDULO
- 3 - ESCALA DE MÓDULO
- 4 - ESCALA DE MÓDULO
- 5 - ESCALA DE MÓDULO
- 6 - ESCALA DE MÓDULO
- 7 - ESCALA DE MÓDULO
- 8 - ESCALA DE MÓDULO
- 9 - ESCALA DE MÓDULO
- 10 - ESCALA DE MÓDULO
- 11 - ESCALA DE MÓDULO
- 12 - ESCALA DE MÓDULO
- 13 - ESCALA DE MÓDULO
- 14 - ESCALA DE MÓDULO
- 15 - ESCALA DE MÓDULO
- 16 - ESCALA DE MÓDULO
- 17 - ESCALA DE MÓDULO
- 18 - ESCALA DE MÓDULO
- 19 - ESCALA DE MÓDULO
- 20 - ESCALA DE MÓDULO

Diego de Brito Oliveira
Engenheiro Civil
CREA - 61998-D
RPN - 05.7.1302

ITEM	ESPECIFICAÇÃO	QUANT.
1	ESCALA DE MÓDULO PARA O SISTEMA DE VENTILAÇÃO COM FILTRO HEPA	01
2	ESCALA DE MÓDULO PARA O SISTEMA DE VENTILAÇÃO COM FILTRO HEPA	01
3	ESCALA DE MÓDULO PARA O SISTEMA DE VENTILAÇÃO COM FILTRO HEPA	01
4	ESCALA DE MÓDULO PARA O SISTEMA DE VENTILAÇÃO COM FILTRO HEPA	01
5	ESCALA DE MÓDULO PARA O SISTEMA DE VENTILAÇÃO COM FILTRO HEPA	01
6	ESCALA DE MÓDULO PARA O SISTEMA DE VENTILAÇÃO COM FILTRO HEPA	01
7	ESCALA DE MÓDULO PARA O SISTEMA DE VENTILAÇÃO COM FILTRO HEPA	01
8	ESCALA DE MÓDULO PARA O SISTEMA DE VENTILAÇÃO COM FILTRO HEPA	01
9	ESCALA DE MÓDULO PARA O SISTEMA DE VENTILAÇÃO COM FILTRO HEPA	01
10	ESCALA DE MÓDULO PARA O SISTEMA DE VENTILAÇÃO COM FILTRO HEPA	01
11	ESCALA DE MÓDULO PARA O SISTEMA DE VENTILAÇÃO COM FILTRO HEPA	01
12	ESCALA DE MÓDULO PARA O SISTEMA DE VENTILAÇÃO COM FILTRO HEPA	01
13	ESCALA DE MÓDULO PARA O SISTEMA DE VENTILAÇÃO COM FILTRO HEPA	01
14	ESCALA DE MÓDULO PARA O SISTEMA DE VENTILAÇÃO COM FILTRO HEPA	01
15	ESCALA DE MÓDULO PARA O SISTEMA DE VENTILAÇÃO COM FILTRO HEPA	01
16	ESCALA DE MÓDULO PARA O SISTEMA DE VENTILAÇÃO COM FILTRO HEPA	01
17	ESCALA DE MÓDULO PARA O SISTEMA DE VENTILAÇÃO COM FILTRO HEPA	01
18	ESCALA DE MÓDULO PARA O SISTEMA DE VENTILAÇÃO COM FILTRO HEPA	01
19	ESCALA DE MÓDULO PARA O SISTEMA DE VENTILAÇÃO COM FILTRO HEPA	01
20	ESCALA DE MÓDULO PARA O SISTEMA DE VENTILAÇÃO COM FILTRO HEPA	01

ITEM	ESPECIFICAÇÃO	QUANT.
01	CONDICIONADOR DE AR CENTRALIZADO COM VENTILADOR E FILTRO HEPA	01
02	CONDICIONADOR DE AR CENTRALIZADO COM VENTILADOR E FILTRO HEPA	01
03	CONDICIONADOR DE AR CENTRALIZADO COM VENTILADOR E FILTRO HEPA	01
04	CONDICIONADOR DE AR CENTRALIZADO COM VENTILADOR E FILTRO HEPA	01
05	CONDICIONADOR DE AR CENTRALIZADO COM VENTILADOR E FILTRO HEPA	01
06	CONDICIONADOR DE AR CENTRALIZADO COM VENTILADOR E FILTRO HEPA	01
07	CONDICIONADOR DE AR CENTRALIZADO COM VENTILADOR E FILTRO HEPA	01
08	CONDICIONADOR DE AR CENTRALIZADO COM VENTILADOR E FILTRO HEPA	01
09	CONDICIONADOR DE AR CENTRALIZADO COM VENTILADOR E FILTRO HEPA	01
10	CONDICIONADOR DE AR CENTRALIZADO COM VENTILADOR E FILTRO HEPA	01
11	CONDICIONADOR DE AR CENTRALIZADO COM VENTILADOR E FILTRO HEPA	01
12	CONDICIONADOR DE AR CENTRALIZADO COM VENTILADOR E FILTRO HEPA	01
13	CONDICIONADOR DE AR CENTRALIZADO COM VENTILADOR E FILTRO HEPA	01
14	CONDICIONADOR DE AR CENTRALIZADO COM VENTILADOR E FILTRO HEPA	01
15	CONDICIONADOR DE AR CENTRALIZADO COM VENTILADOR E FILTRO HEPA	01
16	CONDICIONADOR DE AR CENTRALIZADO COM VENTILADOR E FILTRO HEPA	01
17	CONDICIONADOR DE AR CENTRALIZADO COM VENTILADOR E FILTRO HEPA	01
18	CONDICIONADOR DE AR CENTRALIZADO COM VENTILADOR E FILTRO HEPA	01
19	CONDICIONADOR DE AR CENTRALIZADO COM VENTILADOR E FILTRO HEPA	01
20	CONDICIONADOR DE AR CENTRALIZADO COM VENTILADOR E FILTRO HEPA	01

PLANTA CHAVE
SEM ESCALA

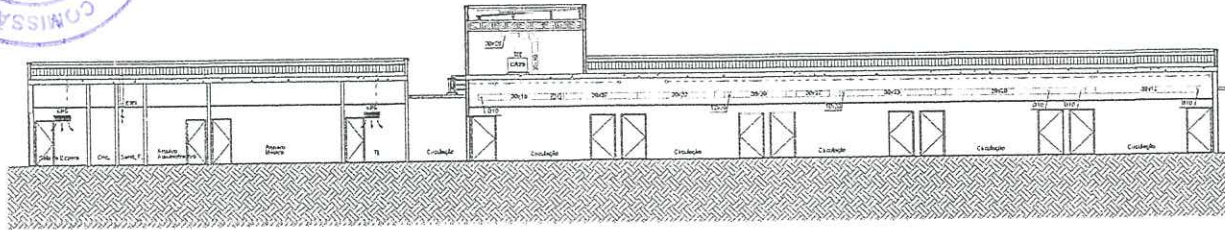
Empresa de Projetos e Consultoria em Ar Condicionado EIRELI
Av. Heráclito Góes, 1887 - Jd. 1508 - Aldeia
CEP: 60.140-035 - Fortaleza - CE
Fones: (85) 99121.6732
e-mail: pje@comaru.com.br
www.comaruprojetos.com.br

Comaru

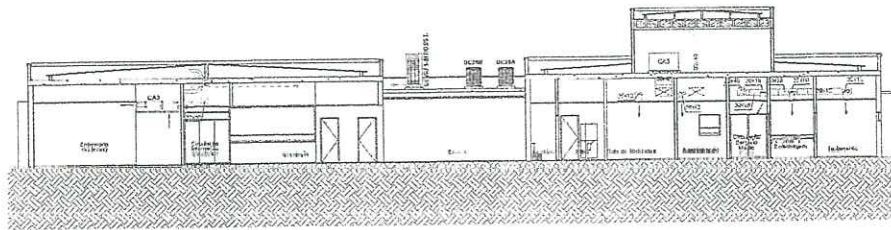
Projeto: **641**

Escala: **1:100**

Desenho: **02/07**



CORTE - A-A
ESCALA 1/125



CORTE B-B
ESCALA 1/125

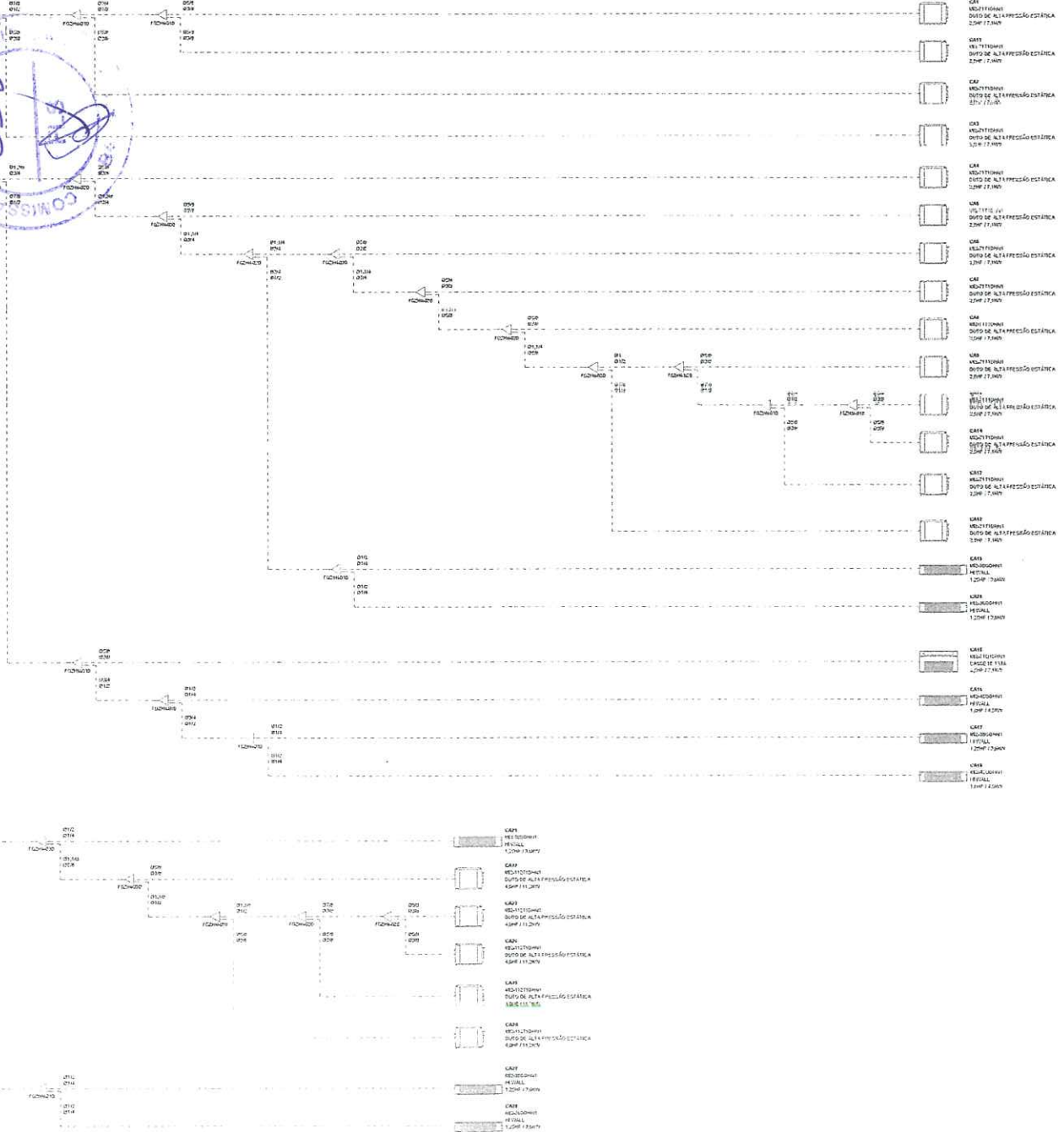
Diogo de Brito Oliveira
Engenheiro Civil
CREA - 51998-D
RPN - 0012453-2-1

REV.	DESCRIÇÃO	DATA
 Empresa de Projetos e Consultoria em Ar Condicionado EIRELI Av. Heráclito Graça, 1607 s/ 1589 - Aldeota CEP: 60.140-035 - Fortaleza - CE Fones: (85) 99121.6732 e-mail: comaru@yahoo.com.br www.comaruprojetos.com.br		
Obras PREFEITURA MUNICIPAL DE BATURITE HOSPITAL MUNICIPAL - BATURITE-CE		
Assunto PROJETO EXECUTIVO DE AR CONDICIONADO CORTES AA, BB - ADMINISTRAÇÃO / BERGÁRIO / CPN / INTERNAÇÃO OBSTÉTRICA		
Engenheiro Responsável Pedro Evertton de M. Comaru Gleudson Santos do Nascimento		Projeto 641
Escala 1/125	Data 06/07/2023	Desenho 03/07

LIEVRF1
VAV-113P/020H
20HP - 11320W



LIEVRF2
VAV-113P/020H
20HP - 11320W



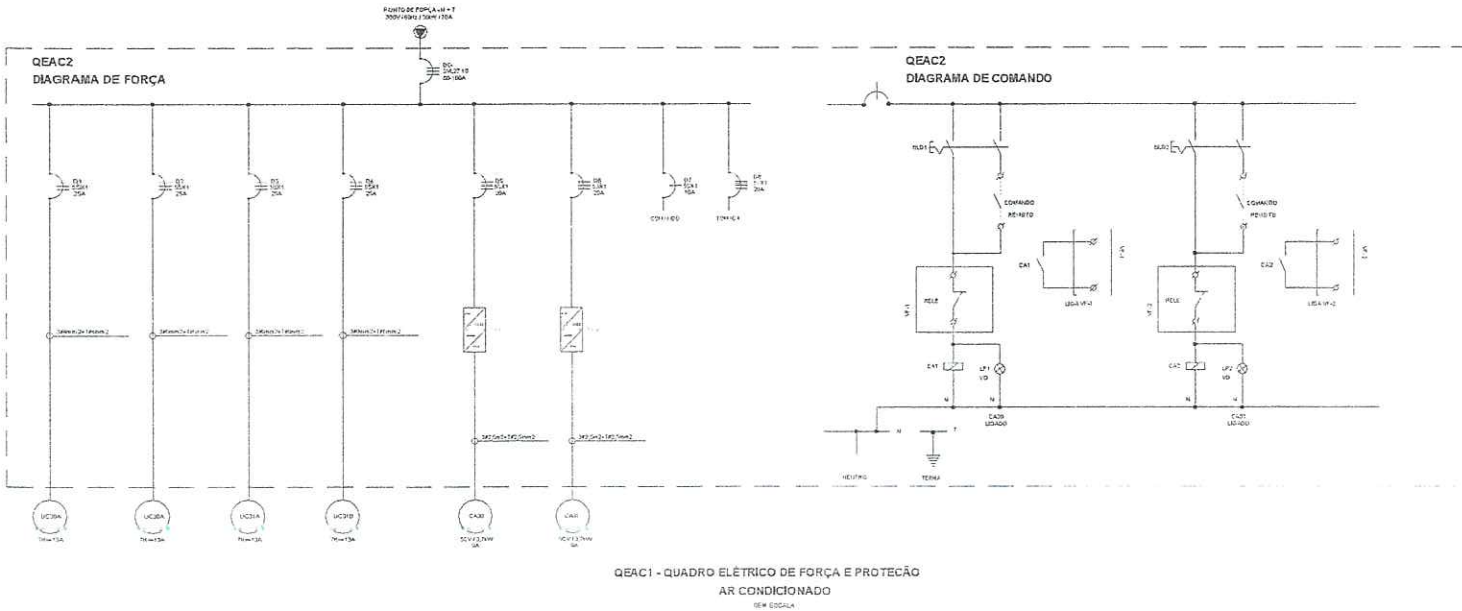
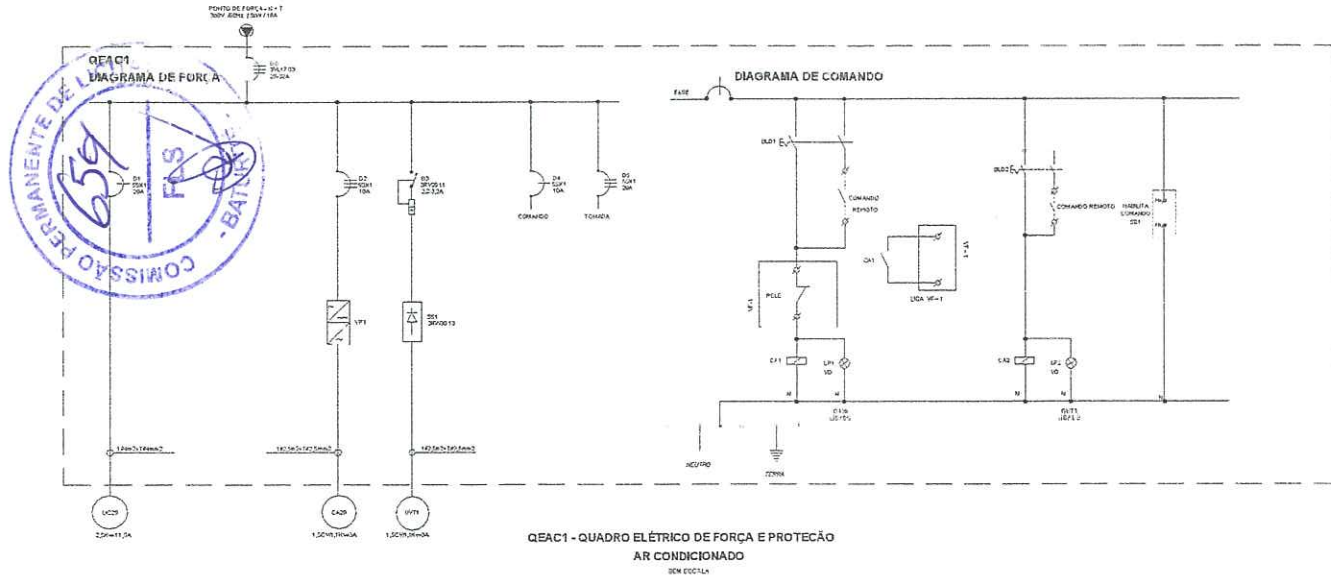
- EA1 MULTIFRASEO DUPO DE ALTA PRESSÃO ESTÁTICA 20HP 17,0KW
- EA2 MULTIFRASEO DUPO DE ALTA PRESSÃO ESTÁTICA 20HP 17,0KW
- EA3 MULTIFRASEO DUPO DE ALTA PRESSÃO ESTÁTICA 20HP 17,0KW
- EA4 MULTIFRASEO DUPO DE ALTA PRESSÃO ESTÁTICA 20HP 17,0KW
- EA5 MULTIFRASEO DUPO DE ALTA PRESSÃO ESTÁTICA 20HP 17,0KW
- EA6 MULTIFRASEO DUPO DE ALTA PRESSÃO ESTÁTICA 20HP 17,0KW
- EA7 MULTIFRASEO DUPO DE ALTA PRESSÃO ESTÁTICA 20HP 17,0KW
- EA8 MULTIFRASEO DUPO DE ALTA PRESSÃO ESTÁTICA 20HP 17,0KW
- EA9 MULTIFRASEO DUPO DE ALTA PRESSÃO ESTÁTICA 20HP 17,0KW
- EA10 MULTIFRASEO DUPO DE ALTA PRESSÃO ESTÁTICA 20HP 17,0KW
- EA11 MULTIFRASEO DUPO DE ALTA PRESSÃO ESTÁTICA 20HP 17,0KW
- EA12 MULTIFRASEO DUPO DE ALTA PRESSÃO ESTÁTICA 20HP 17,0KW
- EA13 MULTIFRASEO DUPO DE ALTA PRESSÃO ESTÁTICA 20HP 17,0KW
- EA14 MULTIFRASEO DUPO DE ALTA PRESSÃO ESTÁTICA 20HP 17,0KW
- EA15 MULTIFRASEO DUPO DE ALTA PRESSÃO ESTÁTICA 20HP 17,0KW
- EA16 MULTIFRASEO DUPO DE ALTA PRESSÃO ESTÁTICA 20HP 17,0KW
- EA17 MULTIFRASEO DUPO DE ALTA PRESSÃO ESTÁTICA 20HP 17,0KW
- EA18 MULTIFRASEO DUPO DE ALTA PRESSÃO ESTÁTICA 20HP 17,0KW
- EA19 MULTIFRASEO DUPO DE ALTA PRESSÃO ESTÁTICA 20HP 17,0KW
- EA20 MULTIFRASEO DUPO DE ALTA PRESSÃO ESTÁTICA 20HP 17,0KW
- EA21 MULTIFRASEO DUPO DE ALTA PRESSÃO ESTÁTICA 20HP 17,0KW
- EA22 MULTIFRASEO DUPO DE ALTA PRESSÃO ESTÁTICA 20HP 17,0KW
- EA23 MULTIFRASEO DUPO DE ALTA PRESSÃO ESTÁTICA 20HP 17,0KW
- EA24 MULTIFRASEO DUPO DE ALTA PRESSÃO ESTÁTICA 20HP 17,0KW
- EA25 MULTIFRASEO DUPO DE ALTA PRESSÃO ESTÁTICA 20HP 17,0KW
- EA26 MULTIFRASEO DUPO DE ALTA PRESSÃO ESTÁTICA 20HP 17,0KW
- EA27 MULTIFRASEO DUPO DE ALTA PRESSÃO ESTÁTICA 20HP 17,0KW
- EA28 MULTIFRASEO DUPO DE ALTA PRESSÃO ESTÁTICA 20HP 17,0KW
- EA29 MULTIFRASEO DUPO DE ALTA PRESSÃO ESTÁTICA 20HP 17,0KW
- EA30 MULTIFRASEO DUPO DE ALTA PRESSÃO ESTÁTICA 20HP 17,0KW
- EA31 MULTIFRASEO DUPO DE ALTA PRESSÃO ESTÁTICA 20HP 17,0KW
- EA32 MULTIFRASEO DUPO DE ALTA PRESSÃO ESTÁTICA 20HP 17,0KW
- EA33 MULTIFRASEO DUPO DE ALTA PRESSÃO ESTÁTICA 20HP 17,0KW
- EA34 MULTIFRASEO DUPO DE ALTA PRESSÃO ESTÁTICA 20HP 17,0KW
- EA35 MULTIFRASEO DUPO DE ALTA PRESSÃO ESTÁTICA 20HP 17,0KW
- EA36 MULTIFRASEO DUPO DE ALTA PRESSÃO ESTÁTICA 20HP 17,0KW
- EA37 MULTIFRASEO DUPO DE ALTA PRESSÃO ESTÁTICA 20HP 17,0KW
- EA38 MULTIFRASEO DUPO DE ALTA PRESSÃO ESTÁTICA 20HP 17,0KW
- EA39 MULTIFRASEO DUPO DE ALTA PRESSÃO ESTÁTICA 20HP 17,0KW
- EA40 MULTIFRASEO DUPO DE ALTA PRESSÃO ESTÁTICA 20HP 17,0KW
- EA41 MULTIFRASEO DUPO DE ALTA PRESSÃO ESTÁTICA 20HP 17,0KW
- EA42 MULTIFRASEO DUPO DE ALTA PRESSÃO ESTÁTICA 20HP 17,0KW
- EA43 MULTIFRASEO DUPO DE ALTA PRESSÃO ESTÁTICA 20HP 17,0KW
- EA44 MULTIFRASEO DUPO DE ALTA PRESSÃO ESTÁTICA 20HP 17,0KW
- EA45 MULTIFRASEO DUPO DE ALTA PRESSÃO ESTÁTICA 20HP 17,0KW
- EA46 MULTIFRASEO DUPO DE ALTA PRESSÃO ESTÁTICA 20HP 17,0KW
- EA47 MULTIFRASEO DUPO DE ALTA PRESSÃO ESTÁTICA 20HP 17,0KW
- EA48 MULTIFRASEO DUPO DE ALTA PRESSÃO ESTÁTICA 20HP 17,0KW
- EA49 MULTIFRASEO DUPO DE ALTA PRESSÃO ESTÁTICA 20HP 17,0KW
- EA50 MULTIFRASEO DUPO DE ALTA PRESSÃO ESTÁTICA 20HP 17,0KW
- EA51 MULTIFRASEO DUPO DE ALTA PRESSÃO ESTÁTICA 20HP 17,0KW
- EA52 MULTIFRASEO DUPO DE ALTA PRESSÃO ESTÁTICA 20HP 17,0KW
- EA53 MULTIFRASEO DUPO DE ALTA PRESSÃO ESTÁTICA 20HP 17,0KW
- EA54 MULTIFRASEO DUPO DE ALTA PRESSÃO ESTÁTICA 20HP 17,0KW
- EA55 MULTIFRASEO DUPO DE ALTA PRESSÃO ESTÁTICA 20HP 17,0KW
- EA56 MULTIFRASEO DUPO DE ALTA PRESSÃO ESTÁTICA 20HP 17,0KW
- EA57 MULTIFRASEO DUPO DE ALTA PRESSÃO ESTÁTICA 20HP 17,0KW
- EA58 MULTIFRASEO DUPO DE ALTA PRESSÃO ESTÁTICA 20HP 17,0KW
- EA59 MULTIFRASEO DUPO DE ALTA PRESSÃO ESTÁTICA 20HP 17,0KW
- EA60 MULTIFRASEO DUPO DE ALTA PRESSÃO ESTÁTICA 20HP 17,0KW
- EA61 MULTIFRASEO DUPO DE ALTA PRESSÃO ESTÁTICA 20HP 17,0KW
- EA62 MULTIFRASEO DUPO DE ALTA PRESSÃO ESTÁTICA 20HP 17,0KW
- EA63 MULTIFRASEO DUPO DE ALTA PRESSÃO ESTÁTICA 20HP 17,0KW
- EA64 MULTIFRASEO DUPO DE ALTA PRESSÃO ESTÁTICA 20HP 17,0KW
- EA65 MULTIFRASEO DUPO DE ALTA PRESSÃO ESTÁTICA 20HP 17,0KW
- EA66 MULTIFRASEO DUPO DE ALTA PRESSÃO ESTÁTICA 20HP 17,0KW
- EA67 MULTIFRASEO DUPO DE ALTA PRESSÃO ESTÁTICA 20HP 17,0KW
- EA68 MULTIFRASEO DUPO DE ALTA PRESSÃO ESTÁTICA 20HP 17,0KW
- EA69 MULTIFRASEO DUPO DE ALTA PRESSÃO ESTÁTICA 20HP 17,0KW
- EA70 MULTIFRASEO DUPO DE ALTA PRESSÃO ESTÁTICA 20HP 17,0KW
- EA71 MULTIFRASEO DUPO DE ALTA PRESSÃO ESTÁTICA 20HP 17,0KW
- EA72 MULTIFRASEO DUPO DE ALTA PRESSÃO ESTÁTICA 20HP 17,0KW
- EA73 MULTIFRASEO DUPO DE ALTA PRESSÃO ESTÁTICA 20HP 17,0KW
- EA74 MULTIFRASEO DUPO DE ALTA PRESSÃO ESTÁTICA 20HP 17,0KW
- EA75 MULTIFRASEO DUPO DE ALTA PRESSÃO ESTÁTICA 20HP 17,0KW
- EA76 MULTIFRASEO DUPO DE ALTA PRESSÃO ESTÁTICA 20HP 17,0KW
- EA77 MULTIFRASEO DUPO DE ALTA PRESSÃO ESTÁTICA 20HP 17,0KW
- EA78 MULTIFRASEO DUPO DE ALTA PRESSÃO ESTÁTICA 20HP 17,0KW
- EA79 MULTIFRASEO DUPO DE ALTA PRESSÃO ESTÁTICA 20HP 17,0KW
- EA80 MULTIFRASEO DUPO DE ALTA PRESSÃO ESTÁTICA 20HP 17,0KW
- EA81 MULTIFRASEO DUPO DE ALTA PRESSÃO ESTÁTICA 20HP 17,0KW
- EA82 MULTIFRASEO DUPO DE ALTA PRESSÃO ESTÁTICA 20HP 17,0KW
- EA83 MULTIFRASEO DUPO DE ALTA PRESSÃO ESTÁTICA 20HP 17,0KW
- EA84 MULTIFRASEO DUPO DE ALTA PRESSÃO ESTÁTICA 20HP 17,0KW
- EA85 MULTIFRASEO DUPO DE ALTA PRESSÃO ESTÁTICA 20HP 17,0KW
- EA86 MULTIFRASEO DUPO DE ALTA PRESSÃO ESTÁTICA 20HP 17,0KW
- EA87 MULTIFRASEO DUPO DE ALTA PRESSÃO ESTÁTICA 20HP 17,0KW
- EA88 MULTIFRASEO DUPO DE ALTA PRESSÃO ESTÁTICA 20HP 17,0KW
- EA89 MULTIFRASEO DUPO DE ALTA PRESSÃO ESTÁTICA 20HP 17,0KW
- EA90 MULTIFRASEO DUPO DE ALTA PRESSÃO ESTÁTICA 20HP 17,0KW
- EA91 MULTIFRASEO DUPO DE ALTA PRESSÃO ESTÁTICA 20HP 17,0KW
- EA92 MULTIFRASEO DUPO DE ALTA PRESSÃO ESTÁTICA 20HP 17,0KW
- EA93 MULTIFRASEO DUPO DE ALTA PRESSÃO ESTÁTICA 20HP 17,0KW
- EA94 MULTIFRASEO DUPO DE ALTA PRESSÃO ESTÁTICA 20HP 17,0KW
- EA95 MULTIFRASEO DUPO DE ALTA PRESSÃO ESTÁTICA 20HP 17,0KW
- EA96 MULTIFRASEO DUPO DE ALTA PRESSÃO ESTÁTICA 20HP 17,0KW
- EA97 MULTIFRASEO DUPO DE ALTA PRESSÃO ESTÁTICA 20HP 17,0KW
- EA98 MULTIFRASEO DUPO DE ALTA PRESSÃO ESTÁTICA 20HP 17,0KW
- EA99 MULTIFRASEO DUPO DE ALTA PRESSÃO ESTÁTICA 20HP 17,0KW
- EA100 MULTIFRASEO DUPO DE ALTA PRESSÃO ESTÁTICA 20HP 17,0KW

Diogo de Brito Oliveira
Engenheiro Civil
CREA - 31990/0
RPN - 06124532-1








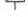






REV.	DESCRIÇÃO	DATA

Empresa de Projetos e Consultoria em Ar Condicionado EIRELI
Av. Heráclito Graça, 1607 SJ 1589 - Aldcota
CEP: 60.140-035 - Fortaleza - CE
Fones: (85) 99121.6732
e-mail: pcomaru@yahoo.com.br
www.comarprojetos.com.br

Cidade: PREFEITURA MUNICIPAL DE BATURITÉ HOSPITAL MUNICIPAL - BATURITÉ-CE		
Objeto: PROJETO EXECUTIVO DE AR CONDICIONADO ADMINISTRAÇÃO / BERÇÁRIO / CPN // INTERNAÇÃO OBSTÉTRICA DIAGRAMAS REDE FRIGORÍFICA		
Engenheiros Responsáveis:	Projeto:	641
Pedro Evertton de M. Comar Gledison Santos do Nascimento	CREA: 3345-D CREA: 12584-D	
Escala:	Data:	
1:125	16/07/2022	
Assinatura:	Assinatura:	
	JONHATACEDO	
		04/07



LEGENDA

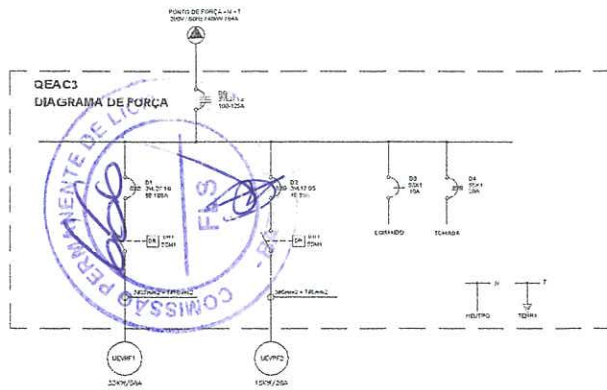
-  PUNTO DE FORÇA SUBNOMINAL
-  DISJUNTOR IMPULSO
-  DISJUNTOR AUTOMÁTICO
-  TIPO DE TERRA
-  DISJUNTOR
-  DISJUNTOR ABRECIADO PERMANENTE
-  SUPRESSOR DE TENSÃO
-  DISJUNTOR IMPULSO
-  DISJUNTOR
-  DISJUNTOR
-  DISJUNTOR
-  DISJUNTOR
-  DISJUNTOR
-  DISJUNTOR

NOTA:
1. COMPONENTES ELÉTRICOS DE FABRICAÇÃO GIBRALTAR, EXCETO QUANDO INDICADO

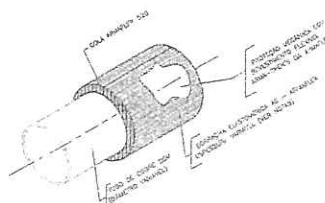
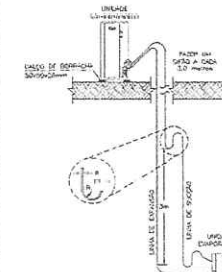
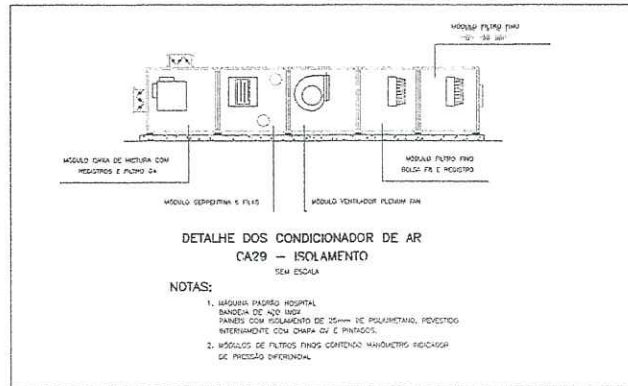
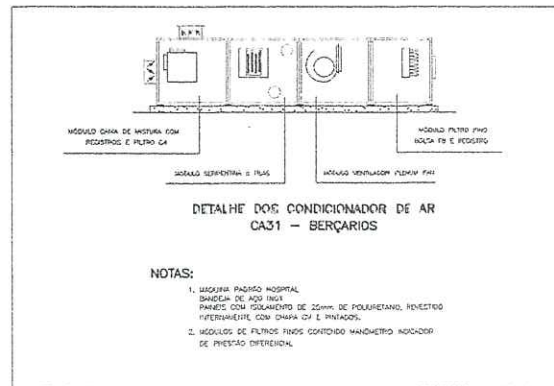
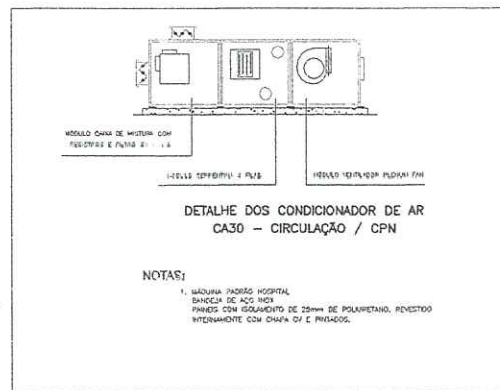
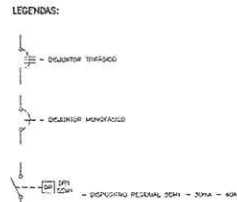
Diogo de Brito Oliveira
Engenheiro Civil
CREA - 51998-D
RPN - 0612633ua-1

REV.	DESCRIÇÃO	DATA

 Empresa de Projetos e Consultoria em Ar Condicionado EIRELI Av. Heráclito Graça - 1607 - Aldeota CEP: 60.140-035 - Fortaleza - CE Fones: (85) 99121.6732 e-mail: pcomaru@yahoo.com.br www.comaruprojetos.com.br			
OBJ: PREFEITURA MUNICIPAL DE BATURITE HOSPITAL MUNICIPAL - BATURITE-CE			
ASSUNTO: PROJETO EXECUTIVO DE AR CONDICIONADO ADMINISTRAÇÃO / BERÇÁRIO / CPN // INTERNAÇÃO OBSTÉTRICA QUADRO ELÉTRICO QEAC1 E QEAC2			
Elaborado por: Pedro Everton de M. Comaru		Projeto 641	
CREA: 2345-D		CREA: 12584-D	
Gleidson Santos do Nascimento		Data: 05/07/2010	
Escala: 1:125		Autor: SOUSA MASCEDO	
Data: 05/07			

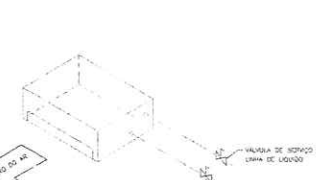
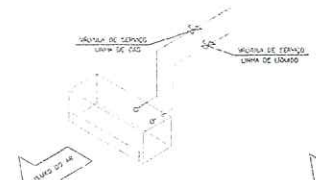
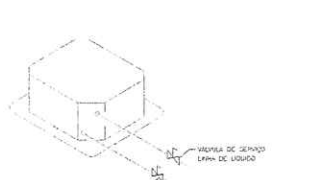


**QEAC3 - QUADRO ELÉTRICO DE FORÇA E PROTEÇÃO
AR CONDICIONADO VRF UNIDADES EXTERNAS**
SEM ESCALA



NOTAS:

- 1 - A ISOLAMENTO TÉRMICO DE 25mm DE POLIURETANO DE 10mm DE ESPESURA COM CHAPA ELASTOMÉRICA DE 20mm DE 10mm DE ESPESURA.
- 2 - A TUBULAÇÃO ISOLADA DE 25mm DE DIÂMETRO DE 10mm DE ESPESURA COM CHAPA ELASTOMÉRICA DE 20mm DE 10mm DE ESPESURA.
- 3 - AS TUBULAÇÕES ISOLADAS DE 25mm DE DIÂMETRO DE 10mm DE ESPESURA DE 10mm DE ESPESURA DE 10mm DE ESPESURA.



Diogo de Brito Oliveira
Engenheiro Civil
CREA - 51998-D
RPN - 061245302-1

REV	DESCRIÇÃO	DATA
01	01	01

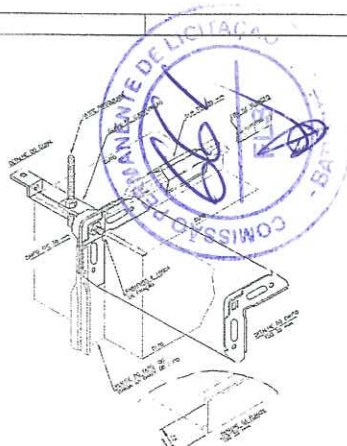
Empresa de Projetos e Consultoria em Ar Condicionado EIRELI
 ComAr
 Av. Heráclito Graça, 1607 s/ 1589 - Aldeota
 CEP: 60.140-035 - Fortaleza - CE
 Fones: (85) 98121.6732
 e-mail: pcomaru@yahoo.com.br
 www.comaruprojetos.com.br

OPERAÇÃO: PREFEITURA MUNICIPAL DE BATURITÉ
 HOSPITAL MUNICIPAL - BATURITÉ-CE

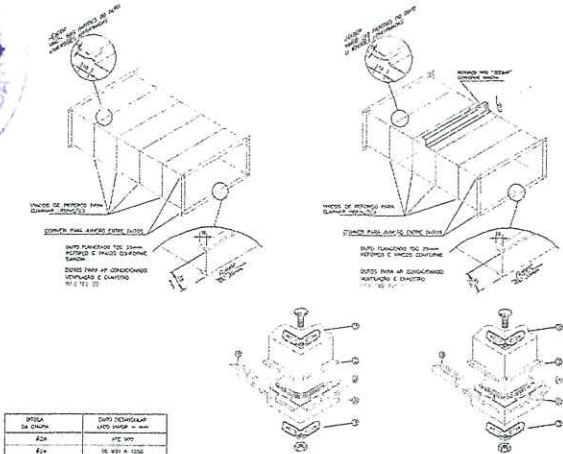
PROJETO EXECUTIVO DE AR CONDICIONADO
 ADMINISTRAÇÃO / BERÇÁRIO / CPN // INTERNAÇÃO OBSTÉTRICA
 QUADRO ELÉTRICO QEAC3 E DETALHES DE REDE FRIGORÍFICA

Engenheiro Responsável	Diogo de Brito Oliveira	CREA: 51998-D	Projeto	641
Engenheiro Responsável	Pedro Everton de M. Comaru	CREA: 2345-D	Projeto	641
Engenheiro Responsável	Glederson Santos do Nascimento	CREA: 12584-D	Projeto	641

Data: 06/07
 Escala: 1:100
 Folha: 06/07



DETALHE DE MONTAGEM DOS DUTOS TDC 35MM FIXADOS SOB A LAJE 2/2004

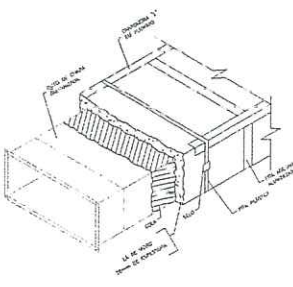


TIPO DA LAJE	DUTO CONDICIONAR	LAJE (mm)
A20	ATE 100	100
A25	ATE 150	150
A30	ATE 200	200
A35	ATE 250	250
A40	ATE 300	300
A45	ATE 350	350
A50	ATE 400	400
A55	ATE 450	450
A60	ATE 500	500
A65	ATE 550	550
A70	ATE 600	600
A75	ATE 650	650
A80	ATE 700	700
A85	ATE 750	750
A90	ATE 800	800
A95	ATE 850	850
A100	ATE 900	900

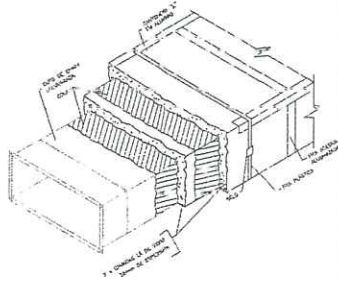
TITULO DA 1ª CÂMARA DE REGULAÇÃO RECOMENDADAS PARA FABRICAÇÃO DE DUTOS TDC CLASSE 250P2

- 1 - LATA DE VEDAÇÃO COM O VEDANTE DE 100
- 2 - FOLHA DE ISOLAMENTO COM VEDANTE DE 100
- 3 - CÂMERA PARA APOIO DOS DUTOS
- 4 - DUTOS PARA CONDICIONAMENTO

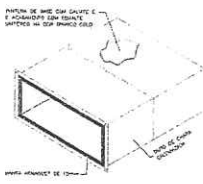
DETALHE DE DUTOS TDC 35MM REFORÇO ZEBRAR 2/2004



DETALHE DE DUTOS TDC 35MM COM ISOLAMENTO TÉRMICO ENTRE FORRÃO E LAJE 2/2004

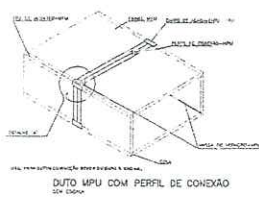


DETALHE DE DUTOS TDC 35MM COM ISOLAMENTO TÉRMICO ENTRE LAJE E COBERTA 2/2004

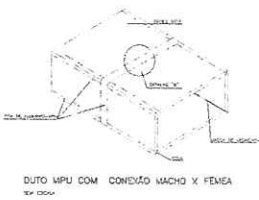


DETALHE DE DUTOS TDC 35MM APARENTES OU NO INTERIOR DE CASA DE MÁQUINAS. 2/2004

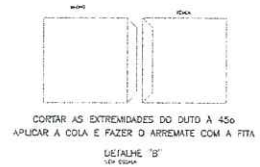
- NOTAS:
- 1 - OS DUTOS DE VENTILAÇÃO E RESFRIAMENTO DE AR CONDICIONADO DEVEM SER INSTALADOS DE ACORDO COM O PROJETO DE AR CONDICIONADO, RESFRIAMENTO DE AR CONDICIONADO E RESFRIAMENTO DE MÁQUINAS.
 - 2 - OS DUTOS DE VENTILAÇÃO E RESFRIAMENTO DE AR CONDICIONADO DEVEM SER INSTALADOS DE ACORDO COM O PROJETO DE AR CONDICIONADO, RESFRIAMENTO DE AR CONDICIONADO E RESFRIAMENTO DE MÁQUINAS.
 - 3 - OS DUTOS DE VENTILAÇÃO E RESFRIAMENTO DE AR CONDICIONADO DEVEM SER INSTALADOS DE ACORDO COM O PROJETO DE AR CONDICIONADO, RESFRIAMENTO DE AR CONDICIONADO E RESFRIAMENTO DE MÁQUINAS.
 - 4 - OS DUTOS DE VENTILAÇÃO E RESFRIAMENTO DE AR CONDICIONADO DEVEM SER INSTALADOS DE ACORDO COM O PROJETO DE AR CONDICIONADO, RESFRIAMENTO DE AR CONDICIONADO E RESFRIAMENTO DE MÁQUINAS.
 - 5 - OS DUTOS DE VENTILAÇÃO E RESFRIAMENTO DE AR CONDICIONADO DEVEM SER INSTALADOS DE ACORDO COM O PROJETO DE AR CONDICIONADO, RESFRIAMENTO DE AR CONDICIONADO E RESFRIAMENTO DE MÁQUINAS.



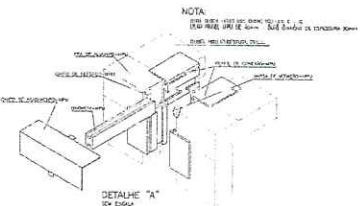
DUITO MPU COM PERFIL DE CONEXÃO 2/2004



DUITO MPU COM CONEXÃO MACHO X FEMEA 2/2004



CORTAR AS EXTREMIDADES DO DUTO A 45º APLICAR A COLA E FAZER O ARRIMATE COM A FITA 2/2004



DETALHE "A" 2/2004

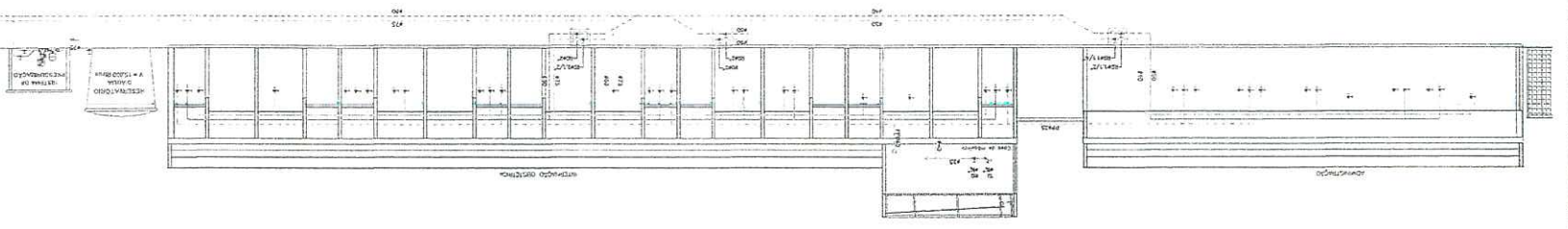
DETALHE DUTOS MPU

Diogo da Brito Oliveira
Engenheiro Civil
CREA - 51998-D
RPN - 054235302-1

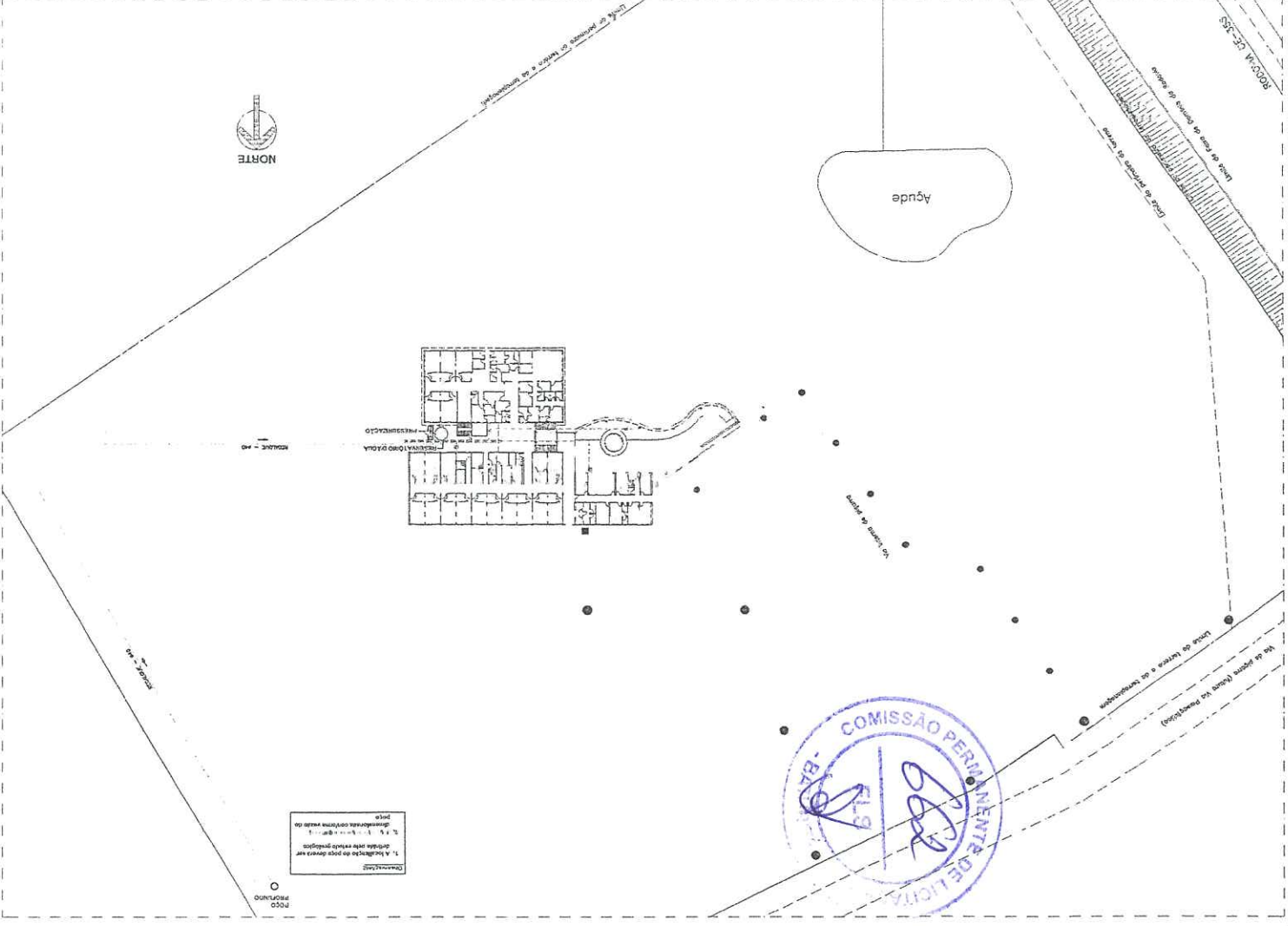
ComAr
Empresa de Projetos e Consultoria em Ar Condicionado EIRELI
Av. Marquês Deodoro 1927 - W 1558 - Assisima
CEP: 61104-035 - Fortaleza - CE
Fones: (85) 3981.1672
e-mail: comarproj@comar.com.br
www.comarproj.com.br

PROJ	DESCRIÇÃO	DATA
001	PROJETO EXECUTIVO DE AR CONDICIONADO ADMINISTRATIVO / BERÇÁRIO / CPN // INTERNAÇÃO OBSTÉTRICA	
002	DETALHES DE DUTOS	
003	PROJETO EXECUTIVO DE AR CONDICIONADO ADMINISTRATIVO / BERÇÁRIO / CPN // INTERNAÇÃO OBSTÉTRICA	
004	DETALHES DE DUTOS	
005	PROJETO EXECUTIVO DE AR CONDICIONADO ADMINISTRATIVO / BERÇÁRIO / CPN // INTERNAÇÃO OBSTÉTRICA	
006	DETALHES DE DUTOS	
007	PROJETO EXECUTIVO DE AR CONDICIONADO ADMINISTRATIVO / BERÇÁRIO / CPN // INTERNAÇÃO OBSTÉTRICA	
008	DETALHES DE DUTOS	
009	PROJETO EXECUTIVO DE AR CONDICIONADO ADMINISTRATIVO / BERÇÁRIO / CPN // INTERNAÇÃO OBSTÉTRICA	
010	DETALHES DE DUTOS	
011	PROJETO EXECUTIVO DE AR CONDICIONADO ADMINISTRATIVO / BERÇÁRIO / CPN // INTERNAÇÃO OBSTÉTRICA	
012	DETALHES DE DUTOS	
013	PROJETO EXECUTIVO DE AR CONDICIONADO ADMINISTRATIVO / BERÇÁRIO / CPN // INTERNAÇÃO OBSTÉTRICA	
014	DETALHES DE DUTOS	
015	PROJETO EXECUTIVO DE AR CONDICIONADO ADMINISTRATIVO / BERÇÁRIO / CPN // INTERNAÇÃO OBSTÉTRICA	
016	DETALHES DE DUTOS	
017	PROJETO EXECUTIVO DE AR CONDICIONADO ADMINISTRATIVO / BERÇÁRIO / CPN // INTERNAÇÃO OBSTÉTRICA	
018	DETALHES DE DUTOS	
019	PROJETO EXECUTIVO DE AR CONDICIONADO ADMINISTRATIVO / BERÇÁRIO / CPN // INTERNAÇÃO OBSTÉTRICA	
020	DETALHES DE DUTOS	
021	PROJETO EXECUTIVO DE AR CONDICIONADO ADMINISTRATIVO / BERÇÁRIO / CPN // INTERNAÇÃO OBSTÉTRICA	
022	DETALHES DE DUTOS	
023	PROJETO EXECUTIVO DE AR CONDICIONADO ADMINISTRATIVO / BERÇÁRIO / CPN // INTERNAÇÃO OBSTÉTRICA	
024	DETALHES DE DUTOS	
025	PROJETO EXECUTIVO DE AR CONDICIONADO ADMINISTRATIVO / BERÇÁRIO / CPN // INTERNAÇÃO OBSTÉTRICA	
026	DETALHES DE DUTOS	
027	PROJETO EXECUTIVO DE AR CONDICIONADO ADMINISTRATIVO / BERÇÁRIO / CPN // INTERNAÇÃO OBSTÉTRICA	
028	DETALHES DE DUTOS	
029	PROJETO EXECUTIVO DE AR CONDICIONADO ADMINISTRATIVO / BERÇÁRIO / CPN // INTERNAÇÃO OBSTÉTRICA	
030	DETALHES DE DUTOS	
031	PROJETO EXECUTIVO DE AR CONDICIONADO ADMINISTRATIVO / BERÇÁRIO / CPN // INTERNAÇÃO OBSTÉTRICA	
032	DETALHES DE DUTOS	
033	PROJETO EXECUTIVO DE AR CONDICIONADO ADMINISTRATIVO / BERÇÁRIO / CPN // INTERNAÇÃO OBSTÉTRICA	
034	DETALHES DE DUTOS	
035	PROJETO EXECUTIVO DE AR CONDICIONADO ADMINISTRATIVO / BERÇÁRIO / CPN // INTERNAÇÃO OBSTÉTRICA	
036	DETALHES DE DUTOS	
037	PROJETO EXECUTIVO DE AR CONDICIONADO ADMINISTRATIVO / BERÇÁRIO / CPN // INTERNAÇÃO OBSTÉTRICA	
038	DETALHES DE DUTOS	
039	PROJETO EXECUTIVO DE AR CONDICIONADO ADMINISTRATIVO / BERÇÁRIO / CPN // INTERNAÇÃO OBSTÉTRICA	
040	DETALHES DE DUTOS	
041	PROJETO EXECUTIVO DE AR CONDICIONADO ADMINISTRATIVO / BERÇÁRIO / CPN // INTERNAÇÃO OBSTÉTRICA	
042	DETALHES DE DUTOS	
043	PROJETO EXECUTIVO DE AR CONDICIONADO ADMINISTRATIVO / BERÇÁRIO / CPN // INTERNAÇÃO OBSTÉTRICA	
044	DETALHES DE DUTOS	
045	PROJETO EXECUTIVO DE AR CONDICIONADO ADMINISTRATIVO / BERÇÁRIO / CPN // INTERNAÇÃO OBSTÉTRICA	
046	DETALHES DE DUTOS	
047	PROJETO EXECUTIVO DE AR CONDICIONADO ADMINISTRATIVO / BERÇÁRIO / CPN // INTERNAÇÃO OBSTÉTRICA	
048	DETALHES DE DUTOS	
049	PROJETO EXECUTIVO DE AR CONDICIONADO ADMINISTRATIVO / BERÇÁRIO / CPN // INTERNAÇÃO OBSTÉTRICA	
050	DETALHES DE DUTOS	
051	PROJETO EXECUTIVO DE AR CONDICIONADO ADMINISTRATIVO / BERÇÁRIO / CPN // INTERNAÇÃO OBSTÉTRICA	
052	DETALHES DE DUTOS	
053	PROJETO EXECUTIVO DE AR CONDICIONADO ADMINISTRATIVO / BERÇÁRIO / CPN // INTERNAÇÃO OBSTÉTRICA	
054	DETALHES DE DUTOS	
055	PROJETO EXECUTIVO DE AR CONDICIONADO ADMINISTRATIVO / BERÇÁRIO / CPN // INTERNAÇÃO OBSTÉTRICA	
056	DETALHES DE DUTOS	
057	PROJETO EXECUTIVO DE AR CONDICIONADO ADMINISTRATIVO / BERÇÁRIO / CPN // INTERNAÇÃO OBSTÉTRICA	
058	DETALHES DE DUTOS	
059	PROJETO EXECUTIVO DE AR CONDICIONADO ADMINISTRATIVO / BERÇÁRIO / CPN // INTERNAÇÃO OBSTÉTRICA	
060	DETALHES DE DUTOS	
061	PROJETO EXECUTIVO DE AR CONDICIONADO ADMINISTRATIVO / BERÇÁRIO / CPN // INTERNAÇÃO OBSTÉTRICA	
062	DETALHES DE DUTOS	
063	PROJETO EXECUTIVO DE AR CONDICIONADO ADMINISTRATIVO / BERÇÁRIO / CPN // INTERNAÇÃO OBSTÉTRICA	
064	DETALHES DE DUTOS	
065	PROJETO EXECUTIVO DE AR CONDICIONADO ADMINISTRATIVO / BERÇÁRIO / CPN // INTERNAÇÃO OBSTÉTRICA	
066	DETALHES DE DUTOS	
067	PROJETO EXECUTIVO DE AR CONDICIONADO ADMINISTRATIVO / BERÇÁRIO / CPN // INTERNAÇÃO OBSTÉTRICA	
068	DETALHES DE DUTOS	
069	PROJETO EXECUTIVO DE AR CONDICIONADO ADMINISTRATIVO / BERÇÁRIO / CPN // INTERNAÇÃO OBSTÉTRICA	
070	DETALHES DE DUTOS	
071	PROJETO EXECUTIVO DE AR CONDICIONADO ADMINISTRATIVO / BERÇÁRIO / CPN // INTERNAÇÃO OBSTÉTRICA	
072	DETALHES DE DUTOS	
073	PROJETO EXECUTIVO DE AR CONDICIONADO ADMINISTRATIVO / BERÇÁRIO / CPN // INTERNAÇÃO OBSTÉTRICA	
074	DETALHES DE DUTOS	
075	PROJETO EXECUTIVO DE AR CONDICIONADO ADMINISTRATIVO / BERÇÁRIO / CPN // INTERNAÇÃO OBSTÉTRICA	
076	DETALHES DE DUTOS	
077	PROJETO EXECUTIVO DE AR CONDICIONADO ADMINISTRATIVO / BERÇÁRIO / CPN // INTERNAÇÃO OBSTÉTRICA	
078	DETALHES DE DUTOS	
079	PROJETO EXECUTIVO DE AR CONDICIONADO ADMINISTRATIVO / BERÇÁRIO / CPN // INTERNAÇÃO OBSTÉTRICA	
080	DETALHES DE DUTOS	
081	PROJETO EXECUTIVO DE AR CONDICIONADO ADMINISTRATIVO / BERÇÁRIO / CPN // INTERNAÇÃO OBSTÉTRICA	
082	DETALHES DE DUTOS	
083	PROJETO EXECUTIVO DE AR CONDICIONADO ADMINISTRATIVO / BERÇÁRIO / CPN // INTERNAÇÃO OBSTÉTRICA	
084	DETALHES DE DUTOS	
085	PROJETO EXECUTIVO DE AR CONDICIONADO ADMINISTRATIVO / BERÇÁRIO / CPN // INTERNAÇÃO OBSTÉTRICA	
086	DETALHES DE DUTOS	
087	PROJETO EXECUTIVO DE AR CONDICIONADO ADMINISTRATIVO / BERÇÁRIO / CPN // INTERNAÇÃO OBSTÉTRICA	
088	DETALHES DE DUTOS	
089	PROJETO EXECUTIVO DE AR CONDICIONADO ADMINISTRATIVO / BERÇÁRIO / CPN // INTERNAÇÃO OBSTÉTRICA	
090	DETALHES DE DUTOS	
091	PROJETO EXECUTIVO DE AR CONDICIONADO ADMINISTRATIVO / BERÇÁRIO / CPN // INTERNAÇÃO OBSTÉTRICA	
092	DETALHES DE DUTOS	
093	PROJETO EXECUTIVO DE AR CONDICIONADO ADMINISTRATIVO / BERÇÁRIO / CPN // INTERNAÇÃO OBSTÉTRICA	
094	DETALHES DE DUTOS	
095	PROJETO EXECUTIVO DE AR CONDICIONADO ADMINISTRATIVO / BERÇÁRIO / CPN // INTERNAÇÃO OBSTÉTRICA	
096	DETALHES DE DUTOS	
097	PROJETO EXECUTIVO DE AR CONDICIONADO ADMINISTRATIVO / BERÇÁRIO / CPN // INTERNAÇÃO OBSTÉTRICA	
098	DETALHES DE DUTOS	
099	PROJETO EXECUTIVO DE AR CONDICIONADO ADMINISTRATIVO / BERÇÁRIO / CPN // INTERNAÇÃO OBSTÉTRICA	
100	DETALHES DE DUTOS	

ESQUEMA VERTICAL



PLANTA DE SITUAÇÃO



PROJETOS E ENGENHARIA LTDA
PREFEITURA DE BARRAETE

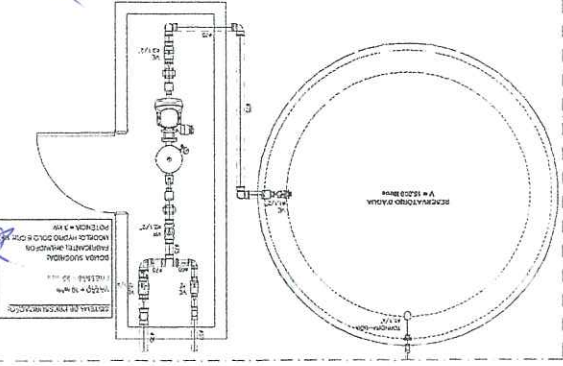
04 - Rua Tupac Katari, 256 - Vila Igará - Fone (67) 3761-1322 - Email: projeto@engenharia-ba.com.br

Autores	PREF. BARRAETE
Escala	1/200
Conteúdo	PLANTA DE SITUAÇÃO
Projeto	ESQUEMA VERTICAL
Objeto	DETALHE - SISTEMA DE PRESSURIZAÇÃO
Local	MUNICÍPIO DE BARRAETE
Beneficiário	INSTALAÇÕES HIGIENIZADAS
Destino	HOSPITAL MATERNAL INFANTIL BARRAETE
Região	REGIÃO DE SAÚDE

Autores	
Projeto	
Objeto	
Local	
Beneficiário	
Destino	
Região	

Engenharia CIVIL
CREA - 018.994
RPM - 081.28302-1
Diego de Souza Oliveira

DETALHE - SISTEMA DE PRESSURIZAÇÃO



ABREVIATURAS

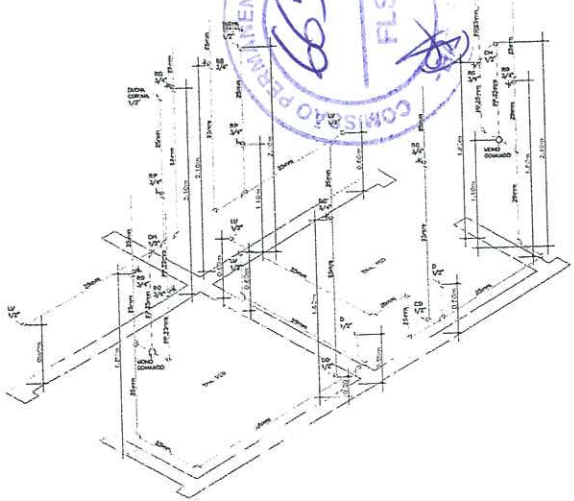
PT	- TAMBORES
PA	- PAINEL DE ABASTECIMENTO
PI	- PAINEL DE MEDIÇÃO
PC	- CAIXA DE CONTROLE
PE	- ESCADA DE EMERGÊNCIA
PF	- PAINEL DE FECHAMENTO
PG	- PAINEL DE GÊNESE
PH	- PAINEL DE HIGIENIZAÇÃO
PI	- PAINEL DE ISENTAMENTO
PT	- TAMBORES
PA	- PAINEL DE ABASTECIMENTO
PI	- PAINEL DE MEDIÇÃO
PC	- CAIXA DE CONTROLE
PE	- ESCADA DE EMERGÊNCIA
PF	- PAINEL DE FECHAMENTO
PG	- PAINEL DE GÊNESE
PH	- PAINEL DE HIGIENIZAÇÃO
PI	- PAINEL DE ISENTAMENTO

LEGENDA

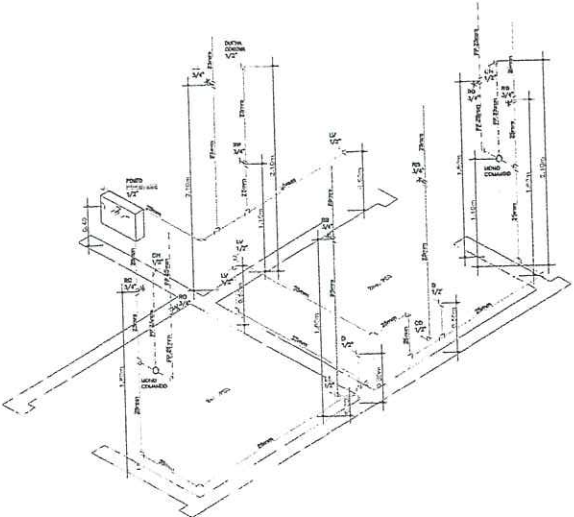
---	--- TAMBORES
---	--- TAMBORES
---	--- TAMBORES
---	--- TAMBORES
---	--- TAMBORES
---	--- TAMBORES
---	--- TAMBORES
---	--- TAMBORES
---	--- TAMBORES
---	--- TAMBORES
---	--- TAMBORES
---	--- TAMBORES
---	--- TAMBORES
---	--- TAMBORES
---	--- TAMBORES
---	--- TAMBORES
---	--- TAMBORES
---	--- TAMBORES
---	--- TAMBORES
---	--- TAMBORES
---	--- TAMBORES
---	--- TAMBORES
---	--- TAMBORES

1. A leitura do projeto deve ser realizada em conformidade com as normas técnicas vigentes.
2. A obra deve ser executada de acordo com o projeto apresentado.
3. O projeto é válido para o terreno indicado.

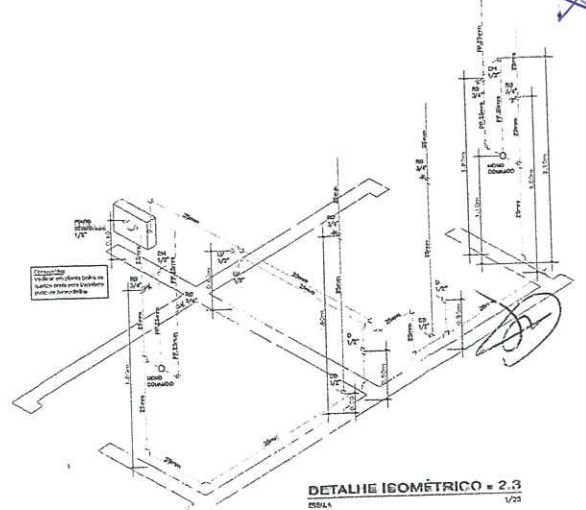
COMISSÃO PERMANENTE DE LICITACÃO
 665
 FLS



DETALHE ISOMÉTRICO - 2.1
 ESCALA 1/25



DETALHE ISOMÉTRICO - 2.2
 ESCALA 1/25

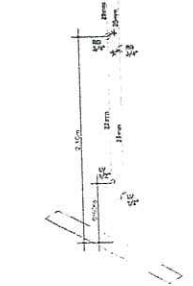


DETALHE ISOMÉTRICO - 2.3
 ESCALA 1/25

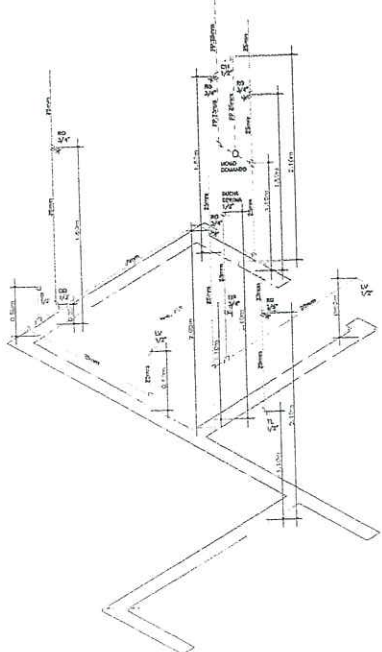
ABREVIATURAS

AF - ALÇA FLEXÍVEL	FE - FLECHA
AP - ALÇA PLÁSTICA	FE - FLECHA DE EXPANSÃO
AD - ALÇA DURETE	SO - SECTORIO DE OBTUSO
BA - BARRANDA	SP - SECTORIO DE PUNTO
BA - BARRILHO	TA - TUBAGEM DE AÇO
CA - CANTO	TE - TUBO DE ENLACE
DI - DUTO DIÁMETRO	VA - VALVULA DE ESTANCO
LI - LIGAMENTO	

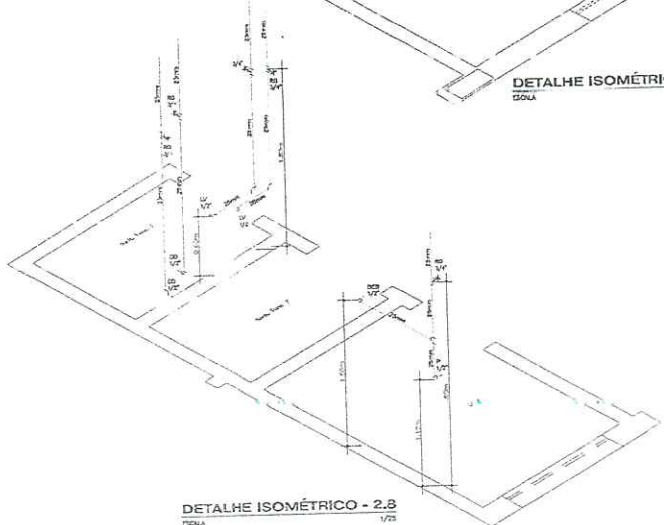
Diogo de Brito Oliveira
 Engenheiro Civil
 CREA - 51998-D
 RPN - 061205302-1



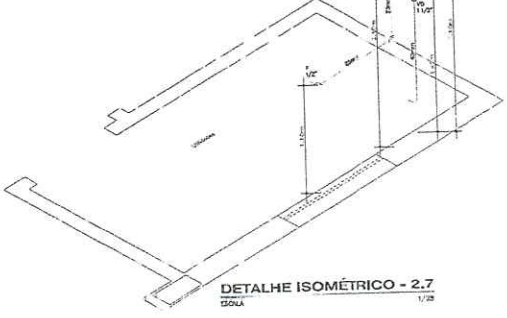
DETALHE ISOMÉTRICO - 2.4
 ESCALA 1/25



DETALHE ISOMÉTRICO - 2.5
 ESCALA 1/25



DETALHE ISOMÉTRICO - 2.6
 ESCALA 1/25



DETALHE ISOMÉTRICO - 2.7
 ESCALA 1/25

PROJETA	
ELABORADO	MARCOS REGIS DA SILVA CREA 51998-D
REVISADO	

EMPRESA
 INSTALAÇÕES HIDRÁULICAS
 HOSPITAL MATERNO INFANTIL BATURITE
 RODOVIA CE-326

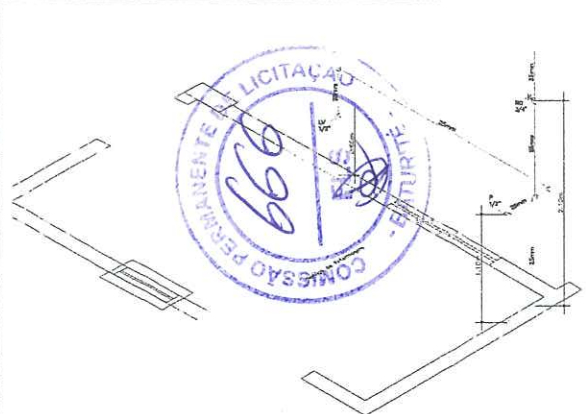
CENTRO
 BATURITE - CE

ADMINISTRAÇÃO / INTERVENÇÃO
 OBSTETRICA / BERÇÁRIO / CRI
 DETALHES ISOMÉTRICOS - 2.1 A 2.8

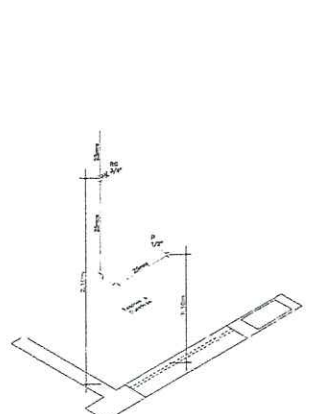
DATA
 MARÇO/2023

MANUO
 ESCALA
 1/25

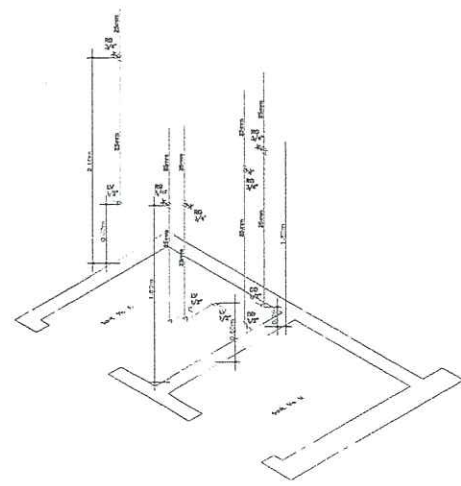
PROJETO
 PREPÉRIODIA DE BATURITE



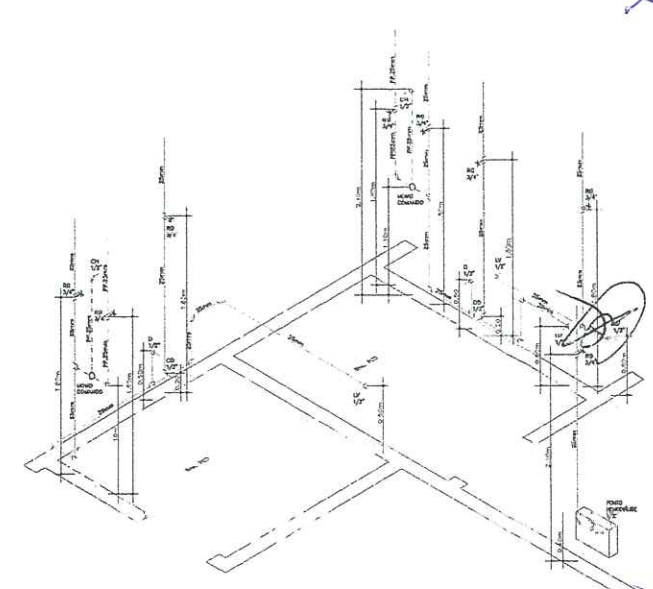
DETALHE ISOMÉTRICO - 2.9
ESCALA 1/25



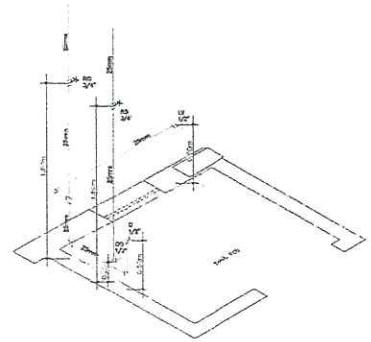
DETALHE ISOMÉTRICO - 2.10
ESCALA 1/25



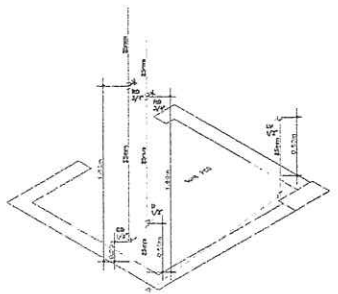
DETALHE ISOMÉTRICO - 2.11
ESCALA 1/25



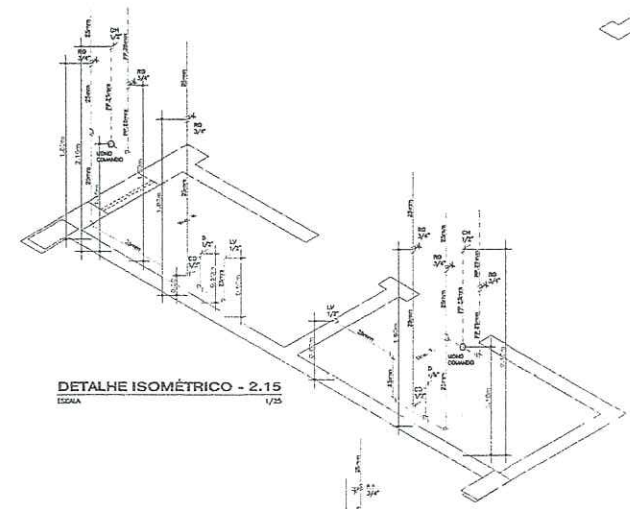
DETALHE ISOMÉTRICO - 2.12
ESCALA 1/25



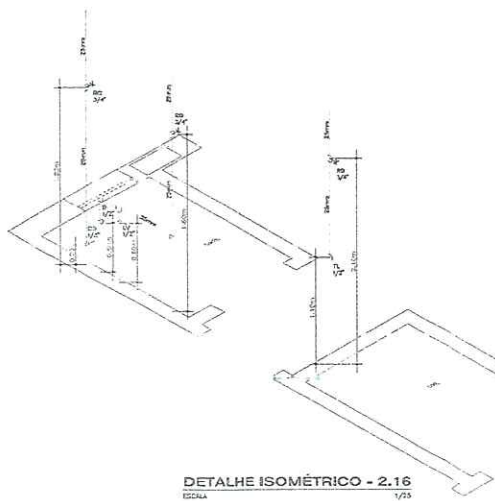
DETALHE ISOMÉTRICO - 2.13
ESCALA 1/25



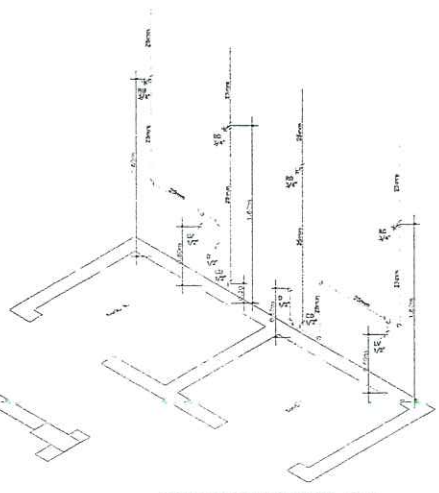
DETALHE ISOMÉTRICO - 2.14
ESCALA 1/25



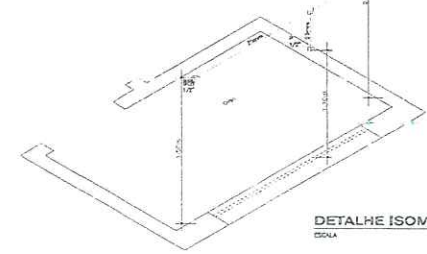
DETALHE ISOMÉTRICO - 2.15
ESCALA 1/25



DETALHE ISOMÉTRICO - 2.16
ESCALA 1/25



DETALHE ISOMÉTRICO - 2.17
ESCALA 1/25



DETALHE ISOMÉTRICO - 2.18
ESCALA 1/25

ABREVIATURAS	
AF	ÁREA FIM
AF	ÁREA FUND.
AO	ÁREA OQUE
BAF	BARRIGA
BCA	BENÇONHO
CH	CHAVEIRO
Q	QUINA METAL.
LV	LAZARDO
PE	PERICULO DE CORTA
RG	REGISTRO DE SORTE
RF	REGISTRO DE PRESSO
TR	TORÇÃO DE ALUM.
TR	TORÇÃO DE VIDA
VE	VERGALHA DE ENTORÇO

Diogo de Brito Oliveira
Engenheiro Civil
CREA - 51948/O-1
RPN 087245302-1

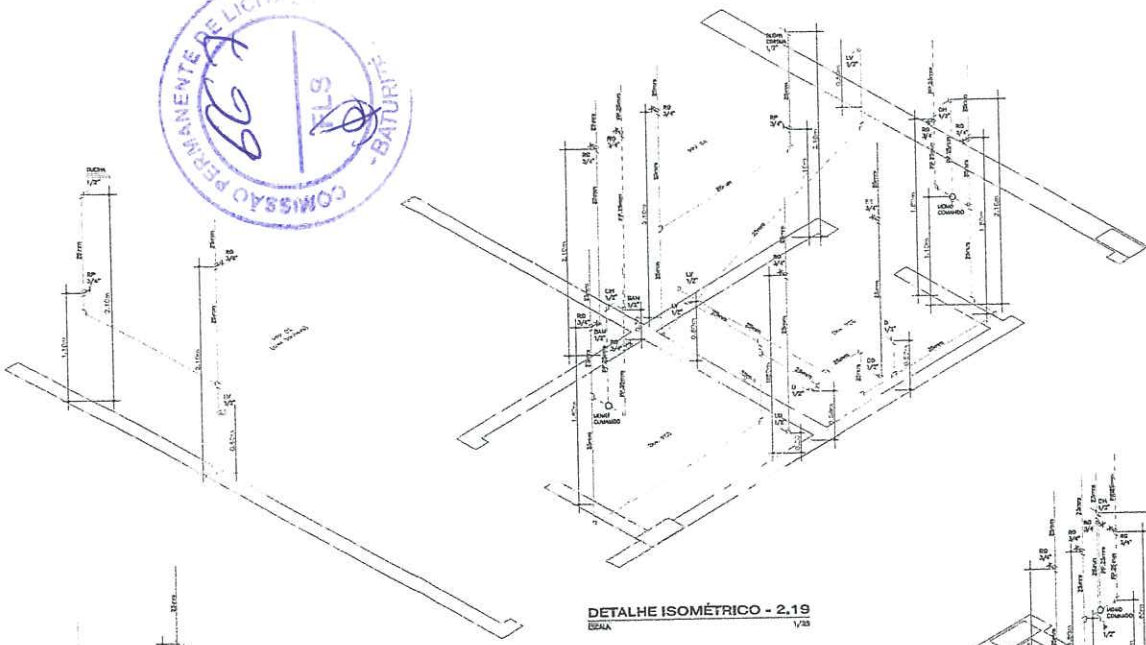
PROPOSTA	
PROJETO	MARCOS PEREIRA SOARES CALLE DA ESTRELA, 1000 - BATUFITE
CONTRATO	

Projeto	INSTALAÇÕES HIDRAULICAS	Execução	
	HOSPITAL MATERNO INFANTIL BATUFITE		
	RUA DOVA DE-358		
		BATUFITE - CE	MARÇO/2023
Execução	ADMINISTRAÇÃO / INTERMEDIAÇÃO	desenho	MARCOS
	OBSTÉTRICA / BERÇÁRIO / CSM	escala	1/25
	DETALHES ISOMÉTRICOS - 2.9 a 2.18		

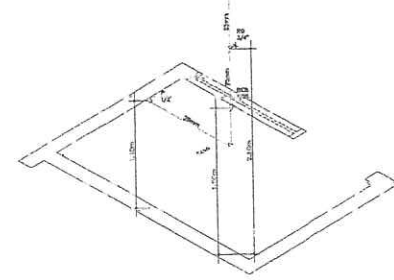


ABRÉVIATURAS

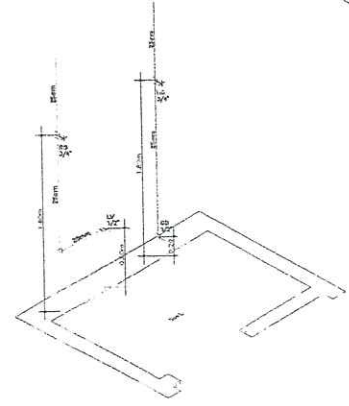
AF - ALÇA FLEX	F - FIA
AP - ALÇA POSÍVEL	MS - MEMBRADO DE DUCHA
AG - ALÇA GABOTE	MP - MEMBRADO DE PISOTO
BAW - BARRAGEM	MA - MARCHA DE ESCADA
BCB - BARRICAMENTO	PL - PLACA DE LAMPA
DB - DUCTADO	VE - VERTICAIS DE REDETO
B - BARRA METAL	
LF - LANTERINA	



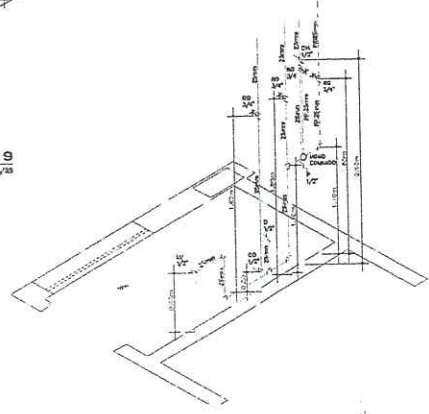
DETALHE ISOMÉTRICO - 2.19
ESCALA 1/25



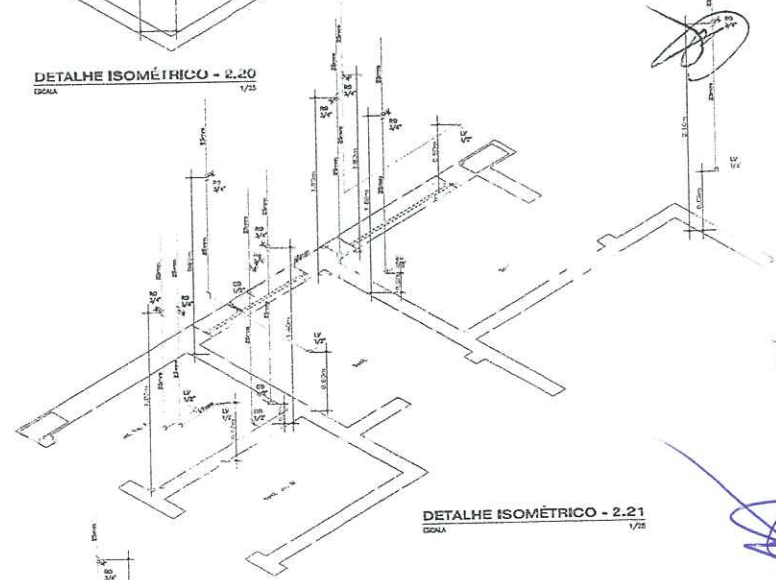
DETALHE ISOMÉTRICO - 2.20
ESCALA 1/25



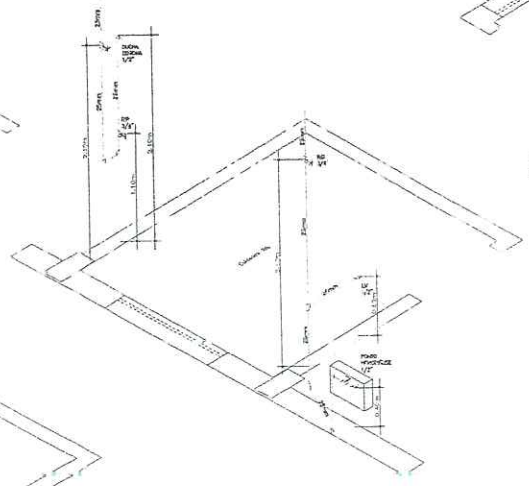
DETALHE ISOMÉTRICO - 2.22
ESCALA 1/25



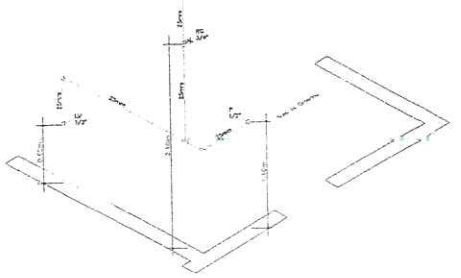
DETALHE ISOMÉTRICO - 2.24
ESCALA 1/25



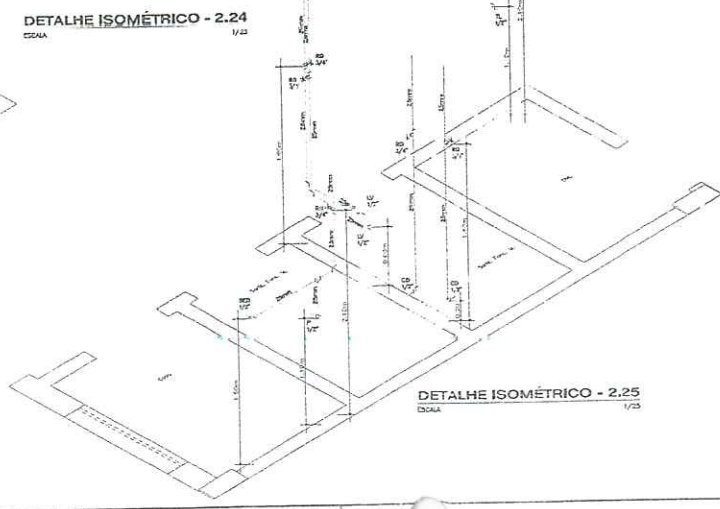
DETALHE ISOMÉTRICO - 2.21
ESCALA 1/25



DETALHE ISOMÉTRICO - 2.26
ESCALA 1/25



DETALHE ISOMÉTRICO - 2.23
ESCALA 1/25



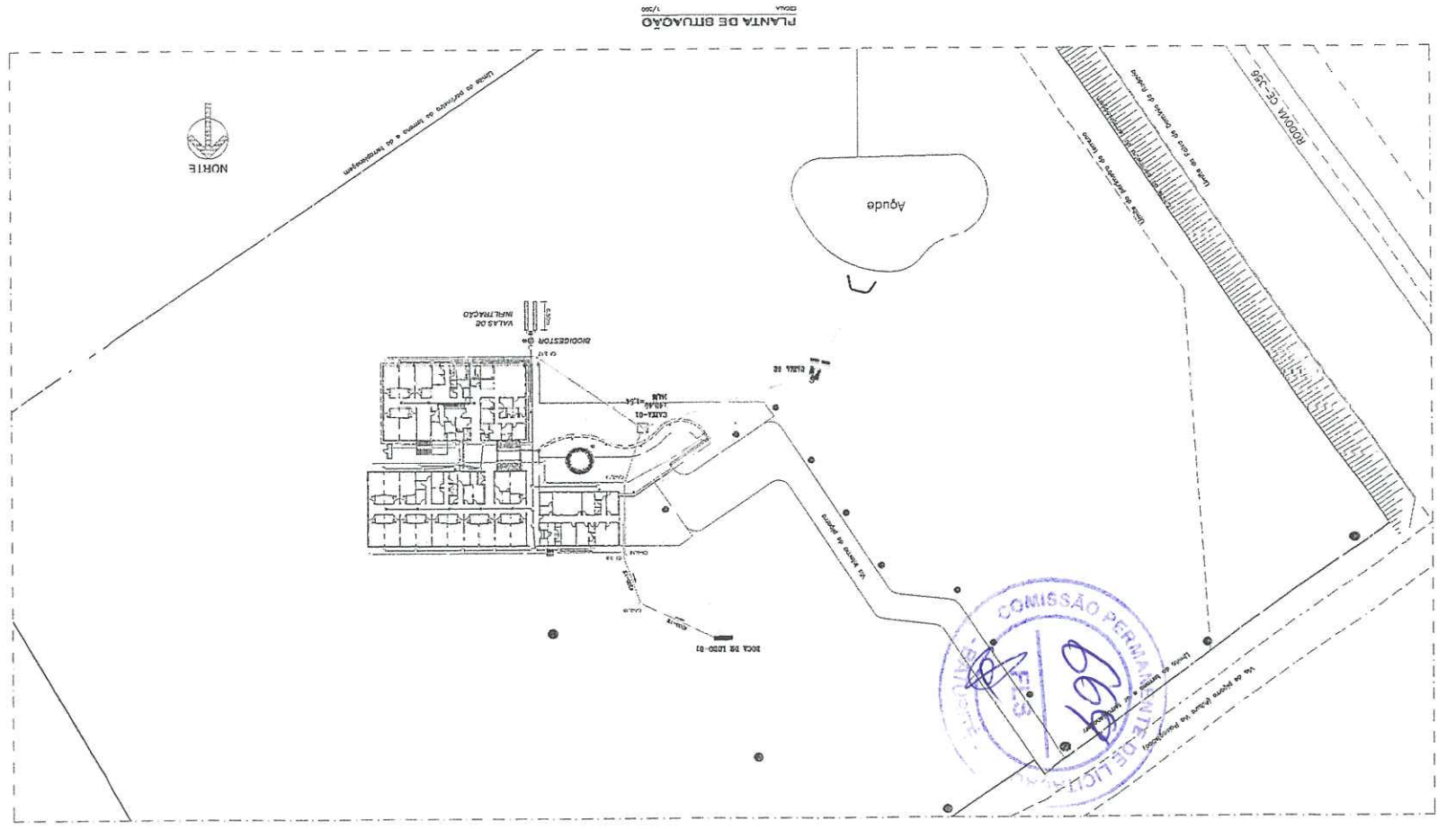
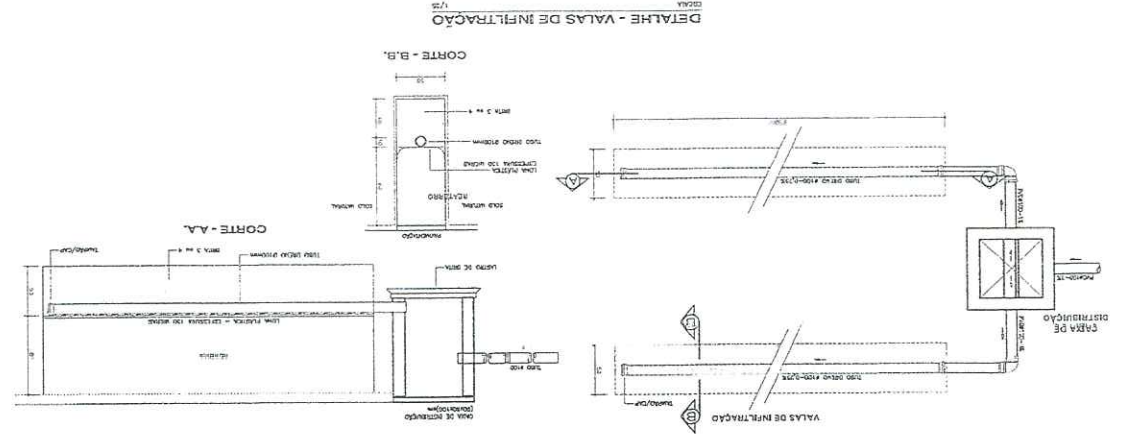
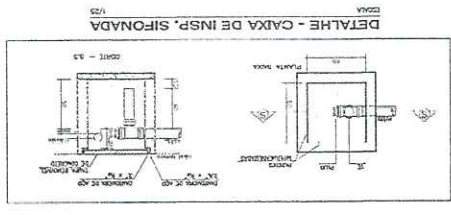
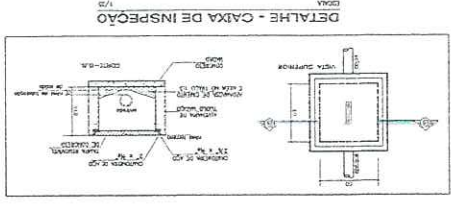
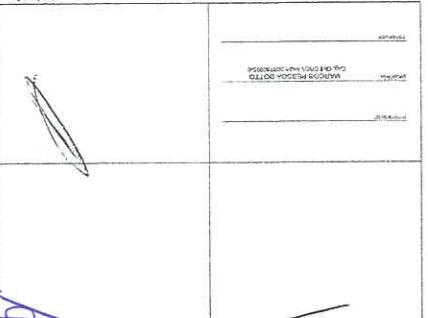
DETALHE ISOMÉTRICO - 2.25
ESCALA 1/25

Diogo de Brito Oliveira
Engenheiro Civil
CREA - 51984-B
RPN - 061743302

PROJETO: _____
FOLHA: _____
TÍTULO: _____

CLIENTE:	CONTRATO Nº:
INSTALAÇÕES HIDRÁULICAS	
HOSPITAL MATERNO INFANTIL BATURITE	
RODovia CE-356	
LOCAL:	BATURITE - BA
DATA:	MARÇO/2023
PROJETO:	MARCOS
ADMINISTRAÇÃO / INTERVENÇÃO	
OBSTÉTRICA / BERÇÁRIO / CPN	
DETALHES ISOMÉTRICOS - 2.19 a 2.26	
ESCALA:	1/25
OUTROS:	

INSTITUIÇÃO HOSPITAL MATERNO INFANTIL BATALHETE
 ENDEREÇO: RUA SERRA, 100 - JARDIM SÃO CARLOS - BATALHETE - CE
 DATA: 15/03/2023
 PROJETO: PLANTA DE SITUAÇÃO, DETALHES - CAIXAS E VALVAS DE INFLTRAO
 AUTORES: MARCOS
 ESCALA: 1:200
 SITIO:



LEGENDA

	VALVA DE INFLTRAO
	CAIXA DE INSPEÇÃO
	CAIXA DE INSPEÇÃO SIFONADA
	ÁGUA
	CANALIZAO DE ESGOTO
	CANALIZAO DE ÁGUA PLUVIAL
	RUA
	PIEDIMANTO DE OBRA
	LINEA DE LIMITE DO TERRENO
	NOITE

