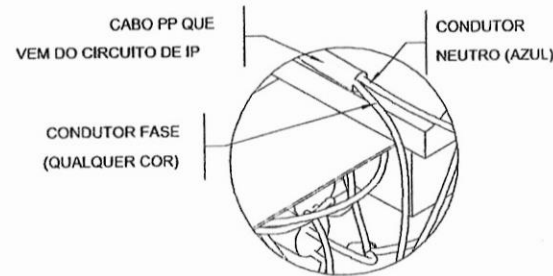
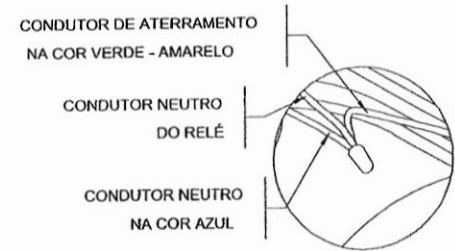


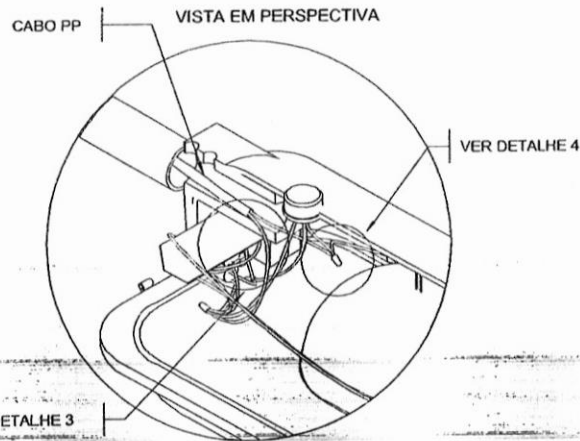
DETALHE 2
CONEXÃO DOS CONDUTORES
NO CIRCUITO EXCLUSIVO DE IP (CUNHA OU PERFORANTE)



DETALHE 3
CONEXÃO DOS CONDUTORES NO CABO PP



DETALHE 4
CONEXÃO DOS CONDUTORES
DE ATERRAMENTO E NEUTRO



DETALHE 1
CONEXÃO DOS CONDUTORES DA LUMINÁRIA

NOTAS: 1 - INTERNAMENTE NA LUMINÁRIA DEVE-SE INTERLIGAR O CONDUTOR TERRA (COR VERDE-AMARELO) AO CONDUTOR NEUTRO (COR AZUL). ESTE CONDUTOR (AZUL) DEVE SER CONECTADO AO NEUTRO DO CIRCUITO DE IP OU REDE DE BT.
2 - O CONDUTOR FASE (DE QUALQUER COR, EXCETO VERDE-AMARELO E AZUL), DA LUMINÁRIA DEVE SER CONECTADO A FASE DO CIRCUITO DE IP OU REDE DE BT.

OBSERVAÇÕES:

Durante a execução da obra, a equipe responsável pelo obra deverá verificar no local se a especificação de dimensões e aterramento estiverem em condições de segurança para a execução de mesmo.

Em caso de identificação a rede energizada 13.8KV, está devendo ser de responsabilidade total e exclusiva do fornecedor de baixa tensão e ser devendo ser isolado após a conclusão das atividades de baixa tensão.

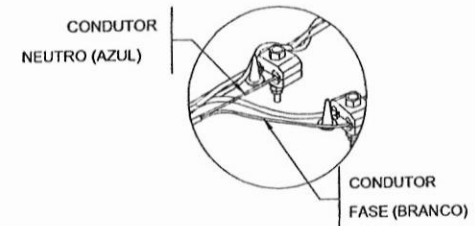
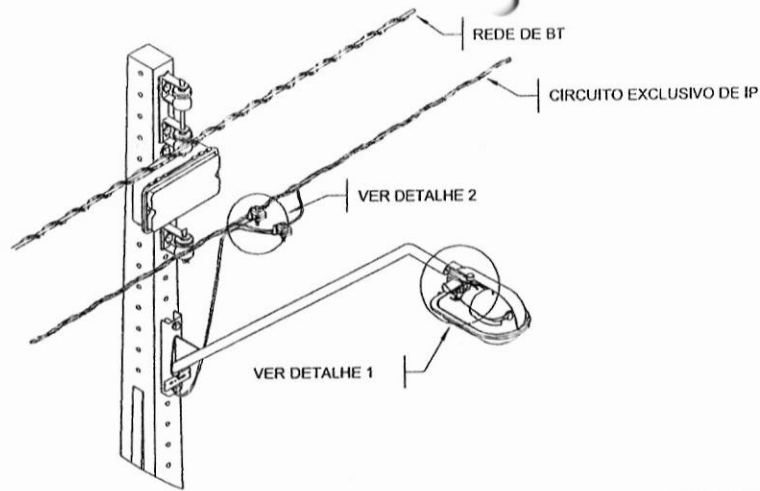


Ademilson de Oliveira Soares

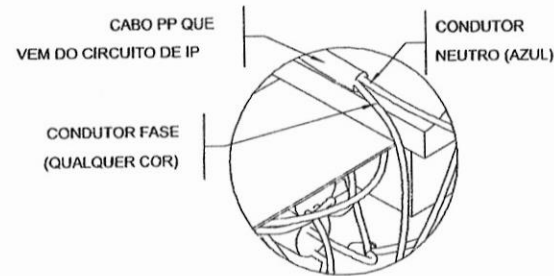
Registro Nacional: CREA- nº 062066641-2

Registro Regional: 359170CE

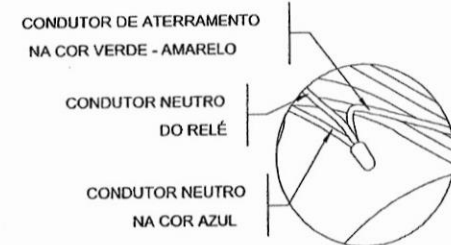
	EMPRESA	GABRIEL FERRI & JUNIOR	
	CPF	054.692.530-08	
RUA		18020910	
Pessoa Física		GABRIEL FERRI	07/07/2023
PREFEITURA MUNICIPAL DE BARRINHA			
MELHORIA NO SISTEMA DE ILUMINAÇÃO PÚBLICA NO MUNICÍPIO DE BARRINHA			
RUA TEL. FREDO CASTELO - TRACCO 2, RUA SÃO JOSÉ			
MUNICÍPIO DE BARRINHA			
RUA TEL. FREDO CASTELO - TRACCO 2, RUA SÃO JOSÉ			
MUNICÍPIO DE BARRINHA			



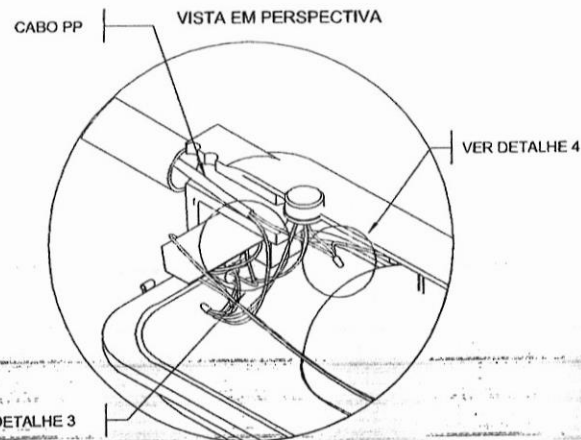
DETALHE 2
 CONEXÃO DOS CONDUTORES
 NO CIRCUITO EXCLUSIVO DE IP (CUNHA OU PERFORANTE)



DETALHE 3
 CONEXÃO DOS CONDUTORES NO CABO PP



DETALHE 4
 CONEXÃO DOS CONDUTORES
 DE ATERRAMENTO E NEUTRO



DETALHE 1
 CONEXÃO DOS CONDUTORES DA LUMINÁRIA

NOTAS: 1 - INTERNAMENTE NA LUMINÁRIA DEVE-SE INTERLIGAR O CONDUTOR TERRA (COR VERDE-AMARELO) AO CONDUTOR NEUTRO (COR AZUL). ESTE CONDUTOR (AZUL) DEVE SER CONECTADO AO NEUTRO DO CIRCUITO DE IP OU REDE DE BT;
 2 - O CONDUTOR FASE (DE QUALQUER COR, EXCETO VERDE-AMARELO E AZUL), DA LUMINÁRIA DEVE SER CONECTADO A FASE DO CIRCUITO DE IP OU REDE DE BT.

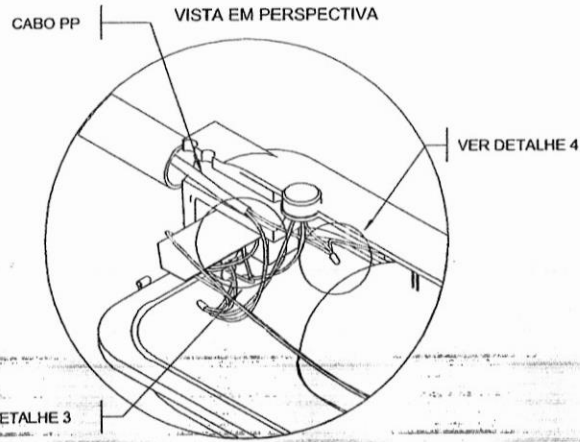
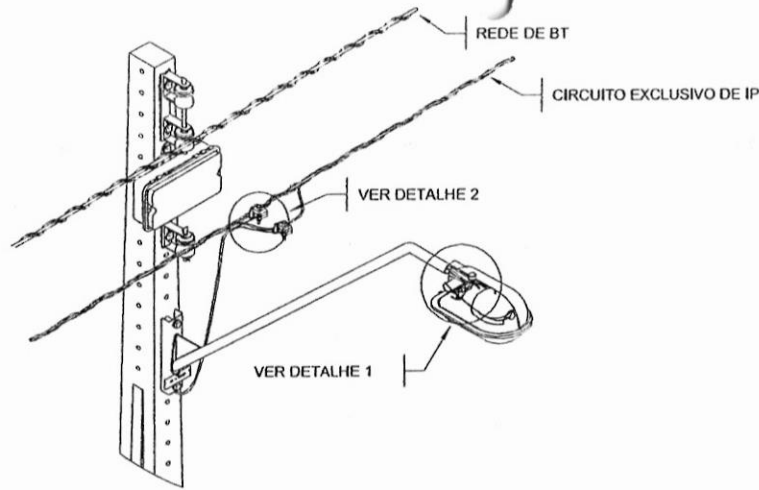
OBSERVAÇÕES:
 Durante a execução de obra, o responsável pelo obra deverá checar no local se a qualidade de desempenho e dimensionamento satisfizerem as condições de segurança para a execução de mesma.
 Em caso de interrupção a rede energética 13,8kV, será de responsabilidade total e exclusiva de forma de falta vital e se deverá ser incluído após a conclusão das atividades de falta morta.

Ademilson de Oliveira Soares

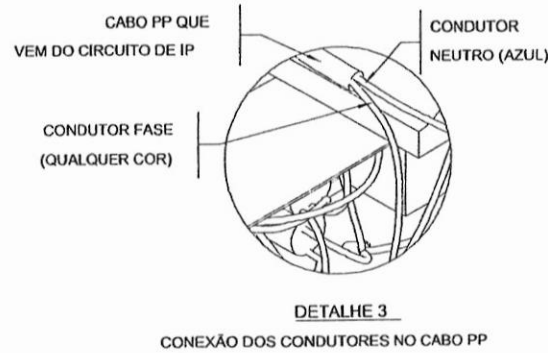
Registro Nacional: **CREA- nº 06206641-2**

Registro Regional: **359170CE**

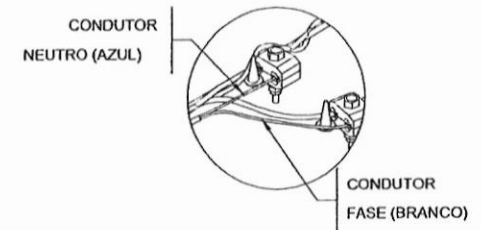
	PROFESSOR	07/01/2021
	GABRIEL FERES A. JUNIOR	
C.R. 04.541.385-05		
101007010		
RUA CEL. FERRO CASTELO - FRENCO I		
PREFEITURA MUNICIPAL DE BATURITE		
MELHORIA NO SISTEMA DE ILUMINAÇÃO PÚBLICA NO MUNICÍPIO DE BATURITE		
RUA CEL. FERRO CASTELO - FRENCO I		
PREFEITURA MUNICIPAL DE BATURITE		



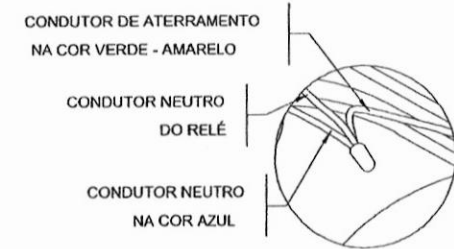
DETALHE 1
CONEXÃO DOS CONDUTORES DA LUMINÁRIA



DETALHE 3
CONEXÃO DOS CONDUTORES NO CABO PP



DETALHE 2
CONEXÃO DOS CONDUTORES
NO CIRCUITO EXCLUSIVO DE IP (CUNHA OU PERFORANTE)



DETALHE 4
CONEXÃO DOS CONDUTORES
DE ATERRAMENTO E NEUTRO

- NOTAS:**
- 1 - INTERNAMENTE NA LUMINÁRIA DEVE-SE INTERLIGAR O CONDUTOR TERRA (COR VERDE-AMARELO) AO CONDUTOR NEUTRO (COR AZUL). ESTE CONDUTOR (AZUL) DEVE SER CONECTADO AO NEUTRO DO CIRCUITO DE IP OU REDE DE BT;
 - 2 - O CONDUTOR FASE (DE QUALQUER COR, EXCETO VERDE-AMARELO E AZUL), DA LUMINÁRIA DEVE SER CONECTADO A FASE DO CIRCUITO DE IP OU REDE DE BT.

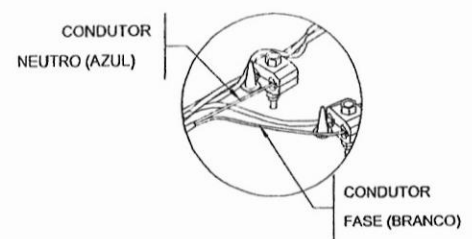
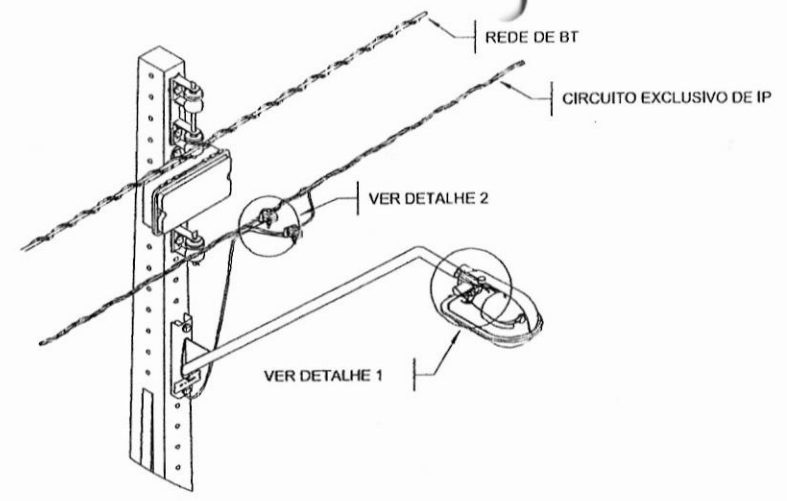
OBSERVAÇÕES:
Durante a montagem de cabos, o aplicador responsável pelo obra deverá checar no local se o sistema de aterramento e aterramento estabelecem as condições de segurança para a execução da mesma.
Em caso de identificação a rede energizada 13,8KV, está deverá ser de responsabilidade total e exclusiva do turno de linha vivo e se deverá ser isolado após a conclusão dos trabalhos de linha morta.

Ademilson de Oliveira Sousa

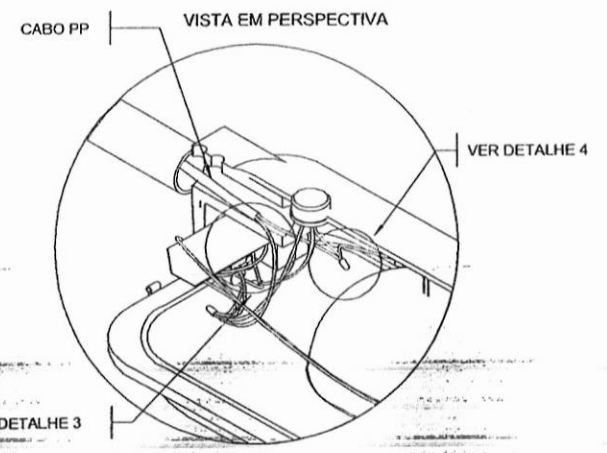
Registro Nacional: **CREA- nº 082068641-2**

Registro Regional: **359170CE**

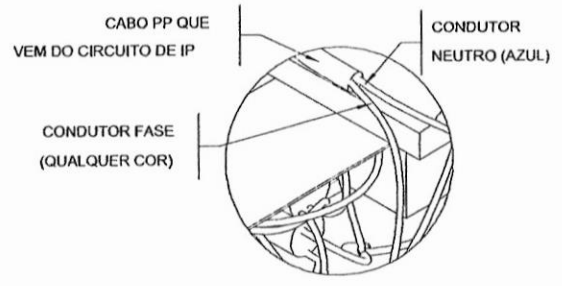
	GABRIEL PERES A. JONAS 004.892.563-06 1018107010	01/01/2021
	PREFEITURA MUNICIPAL DE BATUFRES MESURERA NO SISTEMA DE ILUMINAÇÃO PÚBLICA NO MUNICÍPIO DE BATUFRES CE - 376 / 800000000 DE BATUFRES	



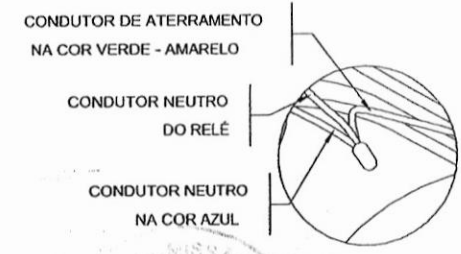
DETALHE 2
CONEXÃO DOS CONDUTORES
NO CIRCUITO EXCLUSIVO DE IP (CUNHA OU PERFORANTE)



DETALHE 1
CONEXÃO DOS CONDUTORES DA LUMINÁRIA



DETALHE 3
CONEXÃO DOS CONDUTORES NO CABO PP



DETALHE 4
CONEXÃO DOS CONDUTORES
DE ATERRAMENTO E NEUTRO

NOTAS: 1 - INTERNAMENTE NA LUMINÁRIA DEVE-SE INTERLIGAR O CONDUTOR TERRA (COR VERDE-AMARELO) AO CONDUTOR NEUTRO (COR AZUL). ESTE CONDUTOR (AZUL) DEVE SER CONECTADO AO NEUTRO DO CIRCUITO DE IP OU REDE DE BT;
2 - O CONDUTOR FASE (DE QUALQUER COR, EXCETO VERDE-AMARELO E AZUL), DA LUMINÁRIA DEVE SER CONECTADO A FASE DO CIRCUITO DE IP OU REDE DE BT.

OBSERVAÇÃO:
Durante a montagem do obra, a equipe responsável pelo obra deverá checar no local se o suposto de desligamento e aterramento satisfazem as condições de segurança para a execução da mesma.
Em caso de interligação a rede energética 13,8KV, será devolvido por de responsabilidade total e exclusiva da Luma de São José e não deverá ser iniciado após a conclusão das trabalhos de obra mont.

Ademilson de Oliveira Sara

Registro Nacional: CREA- nº 052056641-2
Registro Regional: 359170CE

	GABRIEL PIRES & ASSOCIADOS	
	054.687.585-68 1619207910 GABRIEL PIRES	
PREFEITURA MUNICIPAL DE BATAIS		
MELHORA NO SISTEMA DE ILUMINAÇÃO PÚBLICA NO MUNICÍPIO DE BATAIS		
TV. INDEPENDENTE BERNARDO PROENÇA, AV. DOM BOSCO E RUA SÃO PAULO		
1/2020		11/01/2021